

Joint de cardan avec palier lisse

Finition moyenne DIN 8o8



Matière :
Acier.

Finition :
Poli.

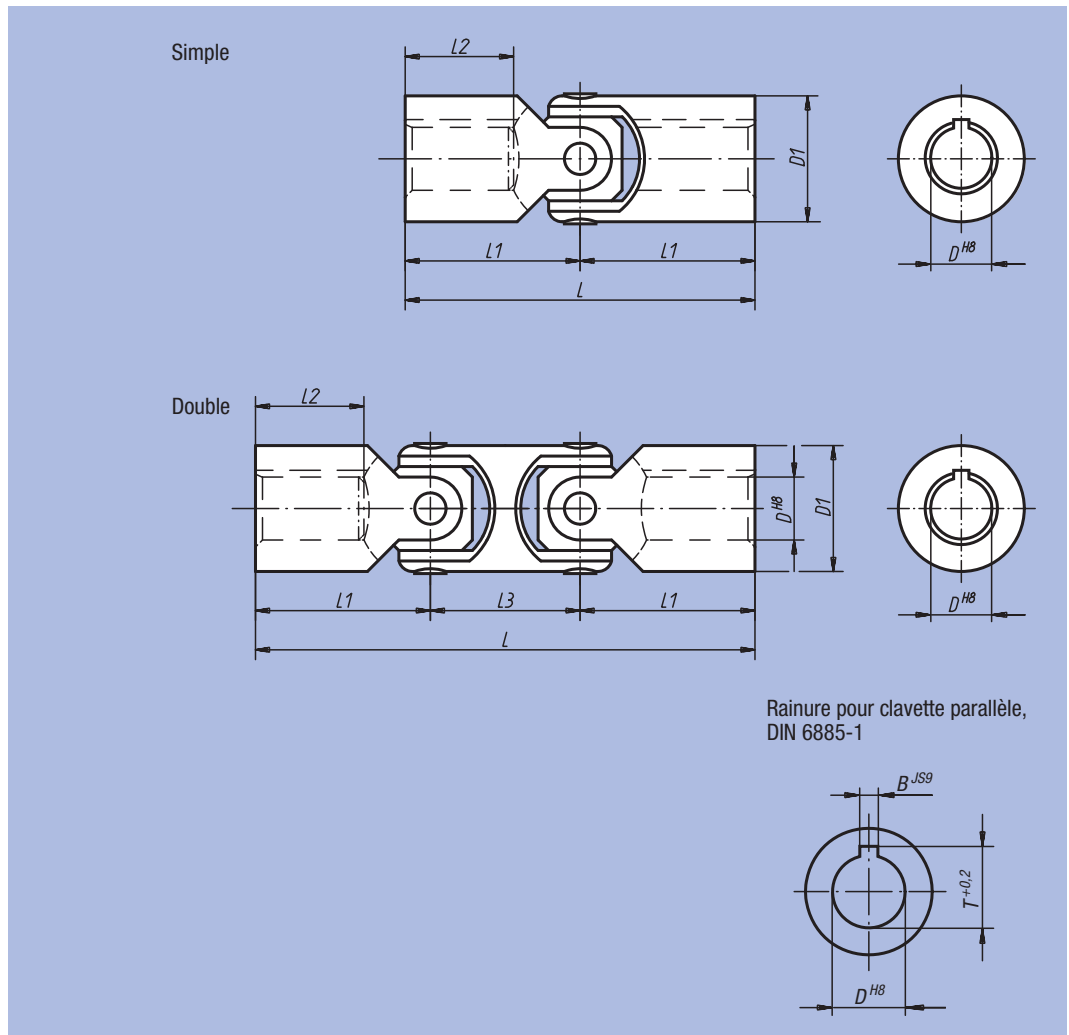
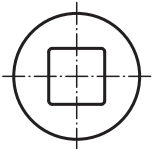
Exemple de commande :
nIm 23410-10074

Nota :
Les joints de cardan sont adaptés pour la motorisation manuelle des tables de levage, des chariots, des stores etc. ou pour les motorisations temporaires de machines à une vitesse réduite.
Les joints de cardan avec palier lisse sont des joints pivotants de 35° (simple) ou de 70° (double).

Couple max. transmissible (Nm) à 150 tr/min; angle de travail $\alpha < 5^\circ$.

Sur demande :

Embout carré feme



Référence Trou lisse sans rainures	Référence Trou lisse avec rainures	Finition	D	D1	L	L1	L2	L3	B	T	Couple max. Nm	Moment de rupture statique Nm	kg
23409-08042	23409-108042	Joint de cardan simple	8	13	42	21	11	18	2	9	4	25	0,030
23409-10052	23409-110052	Joint de cardan simple	10	16	52	26	15	22	3	11,4	6	35	0,050
23409-12062	23409-112062	Joint de cardan simple	12	20	62	31	18	26	4	13,8	13	80	0,095
23409-16074	23409-116074	Joint de cardan simple	16	25	74	37	22	30	5	18,3	23	140	0,180
23409-20086	23409-120086	Joint de cardan simple	20	32	86	43	25	37	6	22,8	46	280	0,330
23409-25108	23409-125108	Joint de cardan simple	25	40	108	54	32	47	8	28,3	90	600	0,650
23409-32132	23409-132132	Joint de cardan simple	32	50	132	66	40	56	10	35,3	180	1100	1,260
23410-08060	23410-108060	Joint de cardan double	8	13	60	21	11	18	2	9	4	25	0,045
23410-10074	23410-110074	Joint de cardan double	10	16	74	26	15	22	3	11,4	6	35	0,075
23410-12088	23410-112088	Joint de cardan double	12	20	88	31	18	26	4	13,8	13	80	0,140
23410-16104	23410-116104	Joint de cardan double	16	25	104	37	22	30	5	18,3	23	140	0,260
23410-20124	23410-120124	Joint de cardan double	20	32	124	43	25	37	6	22,8	46	280	0,485
23410-25156	23410-125156	Joint de cardan double	25	40	156	54	32	47	8	28,3	90	600	0,950
23410-32188	23410-132188	Joint de cardan double	32	50	188	66	40	56	10	35,3	180	1100	1,800