

Joint de cardan sphéroïde



Matière :

Acier.

Finition :

Rectifié et poli

Exemple de commande :

nlm 23400-12060

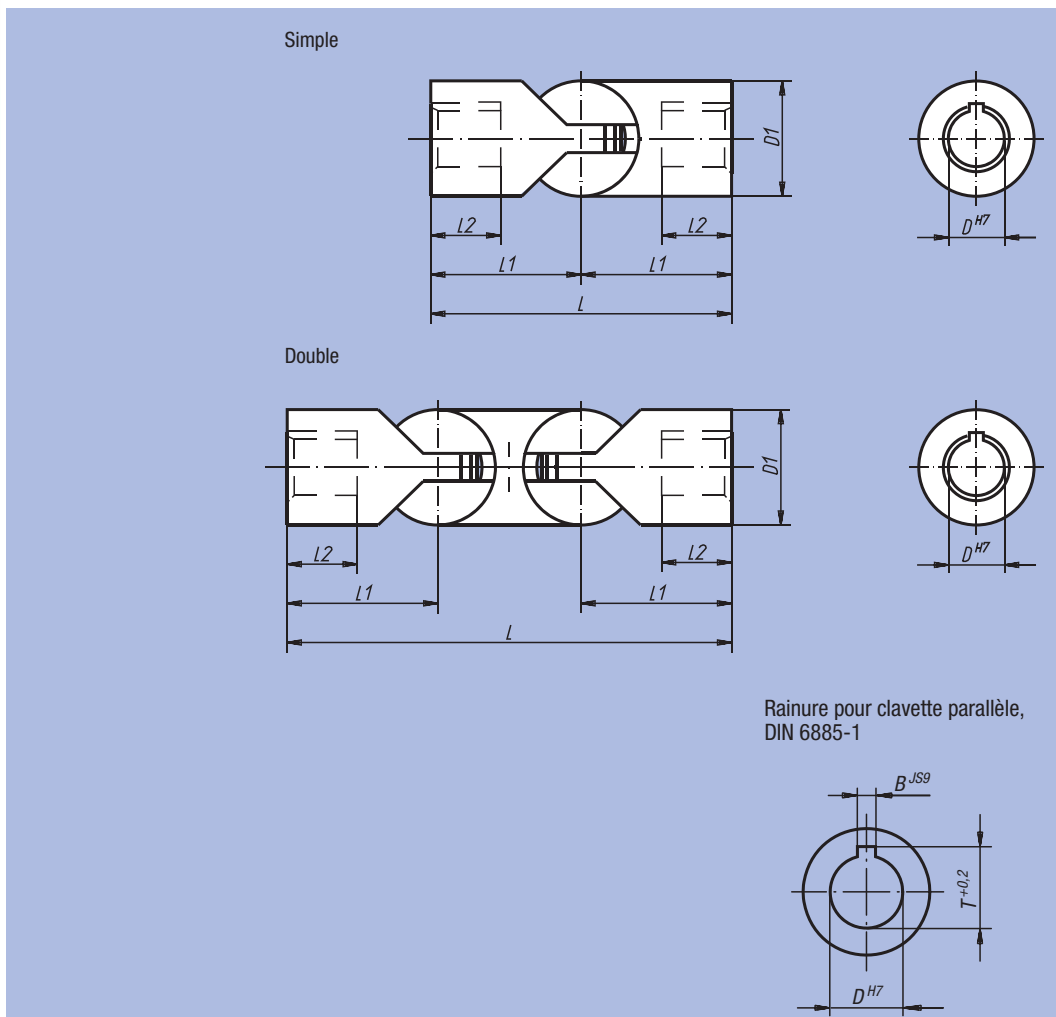
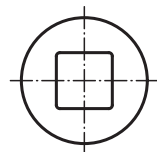
Nota :

Les joints de cardan sphéroïdes sont des joints pivotants de 35° (simple) ou de 70° (double). Les joints de cardan sphéroïdes sont constitués de 3 pièces (simple) ou de 5 (double) démontables.

* Couple max. transmissible (Nm) à 150 tr/min; angle de travail $\alpha < 5^\circ$.

Sur demande :

Embout carré femelle



Référence Trou lisse sans rainures	Référence Trou lisse avec rainures	Finition	D	D1	L	L1	L2	B	T	Couple max. Nm	Moment de rupture statique Nm	kg
23400-12060	23400-112060	Joint de cardan sphéroïde simple	12	24	60	30	14	4	13,8	40	200	0,150
23400-14070	23400-114070	Joint de cardan sphéroïde simple	14	28	70	35	17	5	16,3	60	300	0,260
23400-16080	23400-116080	Joint de cardan sphéroïde simple	16	32	80	40	19	5	18,3	50	450	0,360
23400-18090	23400-118090	Joint de cardan sphéroïde simple	18	36	90	45	22	6	20,8	130	650	0,500
23400-20100	23400-120100	Joint de cardan sphéroïde simple	20	40	100	50	24	6	22,8	200	950	0,740
23400-22110	23400-122110	Joint de cardan sphéroïde simple	22	45	110	55	26	6	24,8	260	1300	1,000
23400-25125	23400-125125	Joint de cardan sphéroïde simple	25	50	125	62,5	30	8	28,3	360	1800	1,400
23401-12087	23401-112087	Joint de cardan sphéroïde double	12	24	87	30	14	4	13,8	40	200	0,240
23401-14102	23401-114102	Joint de cardan sphéroïde double	14	28	102	35	17	5	16,3	60	300	0,350
23401-16117	23401-116117	Joint de cardan sphéroïde double	16	32	117	40	19	5	18,3	50	450	0,520
23401-18132	23401-118132	Joint de cardan sphéroïde double	18	36	132	45	22	6	20,8	130	650	0,900
23401-20147	23401-120147	Joint de cardan sphéroïde double	20	40	147	50	24	6	22,8	200	950	1,000
23401-22163	23401-122163	Joint de cardan sphéroïde double	22	45	163	55	26	6	24,8	260	1300	1,500
23401-25184	23401-125184	Joint de cardan sphéroïde double	25	50	184	62,5	30	8	28,3	360	1800	2,100