

Bague de serrage conique, forme C



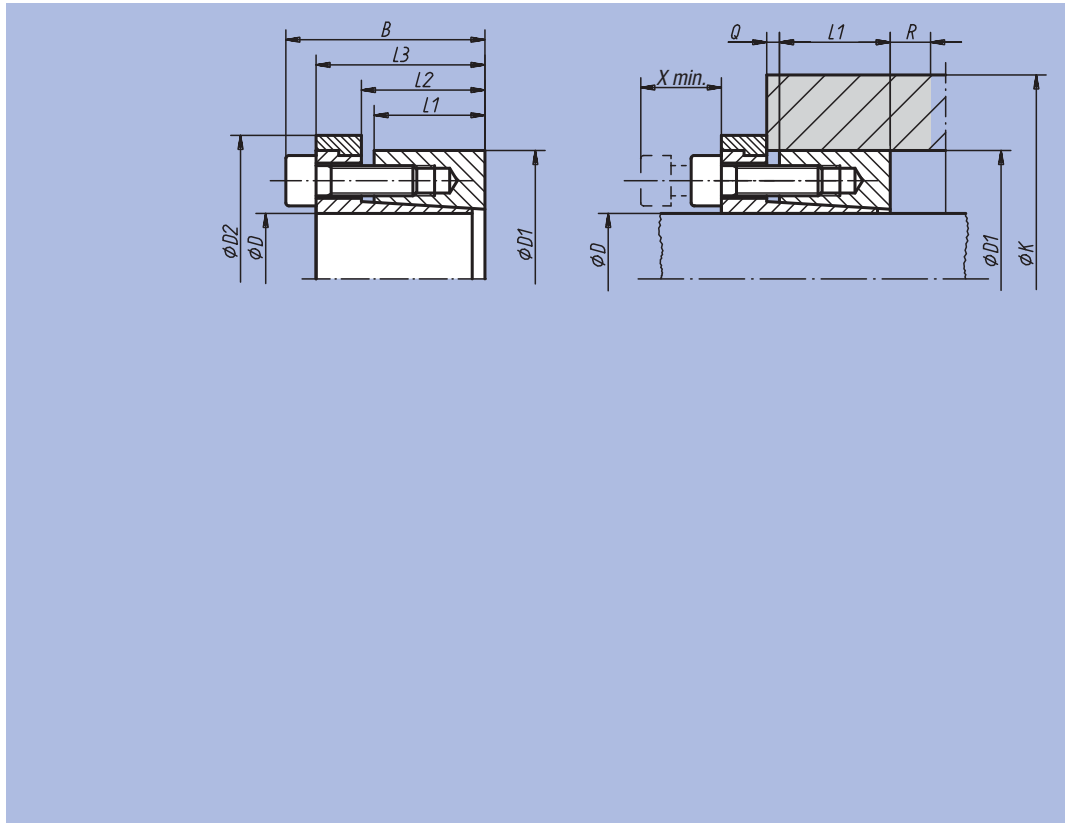
Matière :
Acier 1.0503.

Finition :
Poli.

Exemple de commande :
nIm 23352-2047

Nota :
Les bagues de serrage coniques forme C constituent la variante la plus universelle. La butée latérale garantit le positionnement axial du moyeu; possibilités d'application : voir Renseignement technique.

Si vous souhaitez une possibilité de desserrage de la bague de serrage sans démontage du composant voisin, prière de respecter la distance X préconisée. Les valeurs minimales indiquées pour K valent pour les longueurs de saillie de moyeu $Q \geq L2-L1$ et $R \geq 0,5 (K-D1)$.



Référence	D	D1	D2	B	L1	L2	L3	Transmission au couple MS couple M Nm	Transmission au couple MS force axiale F kN	Pression d'ajustement		Nombre de vis de serrage	Couple de serrage M des vis Nm	Limite élastique Re (N/mm ²) de la matière du moyeu					X min. mm
										Arbre P N/mm ²	Moyeu P N/mm ²			200 K min. mm	250 K min. mm	280 K min. mm	320 K min. mm	400 K min. mm	
23352-2047	20	47	53	48	26	31	42	279	28	162	69	6 x M6	15	81	74	71	69	64	35
23352-2550	25	50	56	48	26	31	42	348	28	130	65	6 x M6	15	83	77	74	71	67	35
23352-3055	30	55	61	48	26	31	42	418	28	108	59	6 x M6	15	87	81	79	76	72	35
23352-3560	35	60	66	48	26	31	42	650	37	123	72	8 x M6	15	99	92	89	86	81	35
23352-4065	40	65	71	48	26	31	42	743	37	108	66	8 x M6	15	103	96	93	90	86	35
23352-4575	45	75	81	58	30	36	50	1172	52	114	68	6 x M8	35	121	113	109	105	100	40
23352-5080	50	80	86	58	30	36	50	1302	52	137	85	8 x M8	35	137	127	123	118	111	40
23352-6090	60	90	96	58	30	36	50	2084	69	114	76	8 x M8	35	146	137	132	128	121	40