

Accouplement élastomère à griffes

Version
miniature

Serrage par vis HC



Matière, Finition :

Système d'accouplement : polyuréthane, dureté Shore 98 - A.
Moyeu : aluminium naturel.

Exemple de commande :

nIm 23023-0020,
D1 = 3
D2 = 3
(Les moyeux sont livrés avec avant - trou.)

Nota :

Le serrage par vis Hc facilite le montage dans les espaces réduits, il est plus économique que le serrage radial (23022).

Monter les demi-accouplements séparément sur chaque arbre puis assembler le tout avec l'étoile élastomère. Huiler l'étoile pour faciliter la mise en place. Serrer les vis au couple prescrit. Pour faciliter le démontage nous recommandons de réaliser un plat sur les arbres.

Montage :

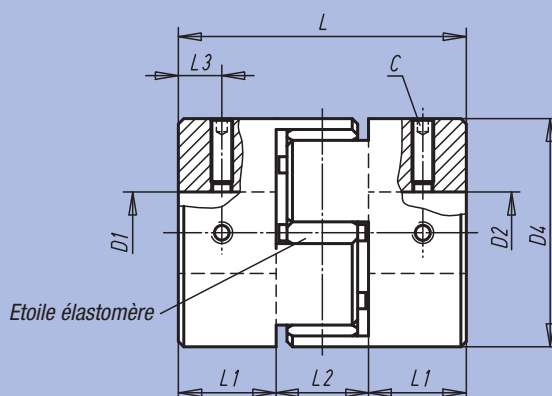
Pour relier l'arbre à l'alésage de l'accouplement choisir un ajustement compris entre 0.01 et 0.04 mm.

Exemple : Arbre Ø 6 f7
Alésage Ø 6 H8.

Les diamètres inférieurs à D min. sont réalisables, toutefois le couple nominal n'est plus garanti.

Sur demande :

Les cotes d'alésage des moyeux D1 et D2 souhaitées, avec la classe/ plage de tolérance correspondante à D1 et D2 séparément.



Référence	Taille	Couple nominal Nm	Moment d'inertie (10 ⁻³ kgm ²)	Résistance à la torsion statique Nm/rayon	Déport maximal axial ±	Déport maximal latéral	Couple de serrage des vis (Nm)	g
23023-0020	2	2	0,00021	0,007	0,6	0,1	0,7	7,0
23023-0050	5	5	0,001	0,016	0,8	0,1	0,7	18,0
23023-0125	12,5	12,5	0,0059	0,038	1	0,1	1,7	48,0

Référence	D1/D2 avant-trou	D1/D2 min.	D1/D2 max.	D4	L	L1	L2	L3	C (DIN 916)
23023-0020	3	3	6	14	22	7	8	3,5	M3
23023-0050	5	5	9,53	20	30	10	10	5	M3
23023-0125	8	8	14	30	35	11	13	5,5	M4