

Accouplement élastomère à griffes

moyeu à serrage radial



Matière, Finition :

Système d'accouplement : polyuréthane, dureté Shore 98 - A.
Moyeu : aluminium naturel.

Exemple de commande :

nlm 23022-008,
D1 = 6
D2 = 6
(Les moyeux sont livrés avec avant - trou.)

Nota :

Le serrage radial facilite le montage dans des espaces réduits. Monter les demi accouplements séparément sur chaque arbre puis assembler le tout avec l'étoile élastomère. Huiler l'étoile pour faciliter la mise en place. Serrer les vis au couple prescrit.

Montage :

Pour relier l'arbre à l'alésage de l'accouplement choisir un ajustement compris entre 0.01 et 0.04 mm.

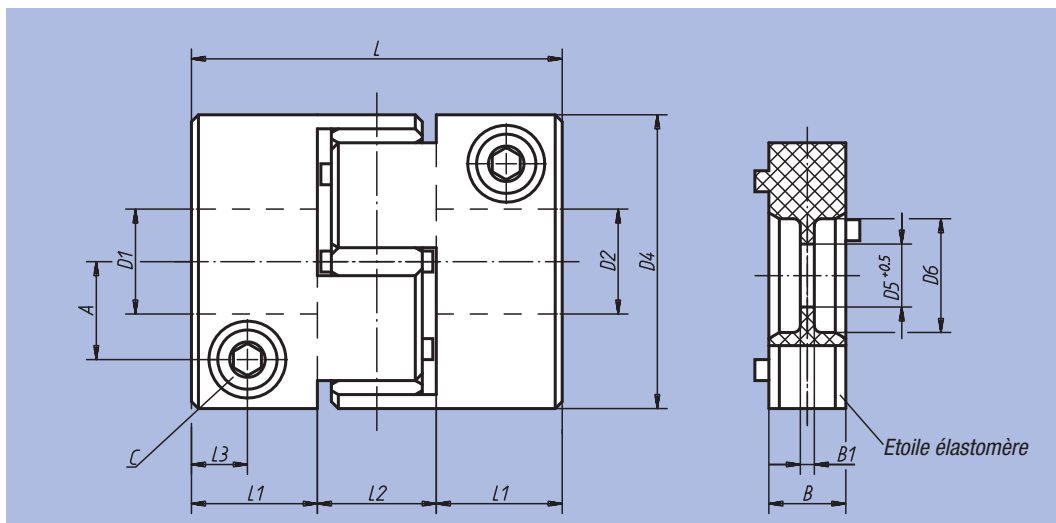
Exemple : Arbre Ø 28 k6

Alésage Ø 28 F6.

Les diamètres inférieurs à D min. sont réalisables, toutefois le couple nominal n'est plus garanti.

Sur demande :

Les cotes d'alésage des moyeux D1 et D2 souhaitées, avec la classe/ plage de tolérance correspondante à D1 et D2 séparément.



Référence	Taille	Couple nominal Nm	Moment d'inertie (10 ⁻³ kgm ²)	Résistance à la torsion statique Nm/rayon	Déport maximal axial ±	Déport maximal latéral	Force de ressort radiale N/mm	Couple de serrage des vis (Nm)
23022-002	2	2	0,00016	0,007	0,6	0,1	405	0,5
23022-005	5	5	0,0011	0,016	0,8	0,1	510	1
23022-008	8	8	0,01	0,04	0,5	0,1	600	4
23022-015	15	15	0,03	0,24	0,5	0,1	2100	8
23022-030	30	30	0,09	0,41	0,5	0,1	2500	14
23022-060	60	60	0,18	0,61	0,5	0,1	2600	35
23022-150	150	150	0,38	1,05	1	0,1	3300	67
23022-300	300	300	1	2	1	0,12	4500	115
23022-500	500	500	2,2	5,8	1	0,15	5900	115
23022-700	700	700	5,2	8	1	0,15	7000	185

Référence	D1/D2 avant-trou	D1/D2 min.	D1/D2 max.	D4	D5	D6	A	L	L1	L2	L3	B	B1	C (DIN 912-10.9)	g
23022-002	3	3	5	14	-	-	4	22	7	8	3,5	6	-	M2	7
23022-005	5	5	8	20	-	-	6,5	30	10	10	5	8	-	M2,5	18
23022-008	6	8	15	32	8,5	10,5	10,5	40	13,5	13	6	10	2	M4	60
23022-015	7	10	20	40	9,5	18	13,5	50	17	16	8	12	3	M5	120
23022-030	9	13	26	50	12,5	27	16,5	58	20	18	9	14	3	M6	210
23022-060	12	15	29	60	12,5	27	19,5	62	22	18	10	14	3	M8	320
23022-150	15	22	33	70	14,5	30	23	73	26,5	20	12	15	4	M10	520
23022-300	18	30	42	85	16,5	38	29	86	31	24	14	18	4	M12	900
23022-500	20	38	56	100	20,5	47	36	94	33	28	16	22	5	M12	1500
23022-700	24	40	70	120	22,5	58	44	109	38	33	18	25	6	M14	2500