

Accouplement élastomère à griffes

à moyeu conique et bague de serrage (similaire DIN 69002)



Matière, Finition :

Système d'accouplement : polyuréthane, dureté Shore 98 - A.
Moyeu : aluminium.
Bague conique : acier

Exemple de commande :

nIm 23021-010,

D1 = 6

D2 = 6

(Les moyeux sont livrés avec avant - trou.)

Nota :

Cette gamme d'accouplements convient tout particulièrement pour l'utilisation dans des motorisations de broches principales ou de broches de perçage, qui requièrent des régimes élevés. Avant de les emmancher, les deux moyeux à bague de serrage doivent être fixés sur les pivots d'arbres respectifs au couple de serrage spécifié. Un léger huilage de l'étoile minimise l'effort de montage.

Montage :

Pour relier le pivot d'arbre à l'alésage du moyeu, il y a lieu de choisir un ajustement de 0.02 mm maximum.

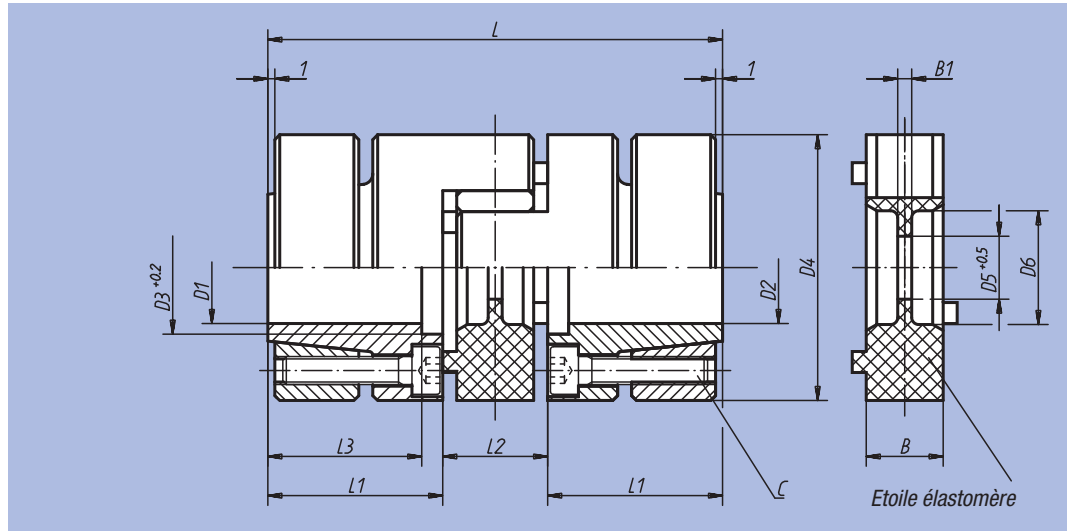
Exemple : Arbre Ø 25 k6

Alésage Ø 25 G6.

Les diamètres inférieurs à D min. sont réalisables, toutefois le couple nominal n'est plus garanti.

Sur demande :

Les cotes d'alésage des moyeux D1 et D2 souhaitées, avec la classe/ plage de tolérance correspondante à D1 et D2 séparément.



Référence	Taille	Couple nominal Nm	Moment d'inertie (10 ⁻³ kgm ²)	Résistance à la torsion statique Nm/rayon	Déport maximal axial ±	Déport maximal latéral	Force de ressort radiale N/mm	Couple de serrage des vis (Nm)	vitesse max. tr/min
23021-010	10	10	0,015	0,04	0,5	0,1	600	1,8	20000
23021-017	17	17	0,05	0,24	0,5	0,1	2100	4	18000
23021-043	43	43	0,19	0,4	0,5	0,1	2500	8	14500
23021-060	60	60	0,28	0,6	0,5	0,1	2600	8	13000
23021-150	150	150	0,65	1,05	1	0,1	3300	8	11000
23021-320	320	320	2	2	1	0,12	4500	35	9000
23021-500	500	500	5,6	5,8	1	0,15	5900	67	7500
23021-700	700	700	13	8	1	0,15	7000	115	6000

Référence	D1/D2 avant-trou	D1/D2 min.	D1/D2 max.	D3	D4	D5	D6	L	L1	L2	L3	B	B1	C (DIN 912-12.9)	g
23021-010	6	6	14	17	32	8,5	10,5	50	18,5	13	15,5	10	2	4 x M3	110
23021-017	9	9	19	22	40	9,5	18	66	25	16	21	12	3	6 x M4	280
23021-043	10	12	24	29	50	12,5	27	78	30	18	25	14	3	4 x M5	400
23021-060	12	12	26	30	55	12,5	27	78	30	18	25	14	3	4 x M5	600
23021-150	12	17	36	40	65	14,5	30	90	35	20	30	15	4	8 x M5	900
23021-320	18	20	40	46	80	16,5	38	114	45	24	40	18	4	4 x M8	1900
23021-500	20	22	48	58	100	20,5	47	138	55	28	49	22	5	4 x M10	4500
23021-700	24	25	60	72	120	22,5	58	155	61	33	54	25	6	4 x M12	7000