

Accouplement à soufflet métallique

Version miniature

serrage par vis HC



Matière, Finition :

Moyeu : aluminium poli.
Soufflet : Inox.

Exemple de commande :

nlm 23002-0004,
D1 = 3
D2 = 3
(Les moyeux sont livrés avec avant - trou.)

Nota :

Le serrage du moyeu au moyen d'une vis est une alternative économique par rapport aux accouplements à soufflet métallique équipés d'un moyeu de serrage radial (23000). Grâce au serrage du moyeu à l'aide de vis, les temps de montage sont sensiblement réduits et le montage est simplifié même dans un endroit de montage accessible difficilement. Le couple de serrage nécessaire de la vis doit être respecté. Nous recommandons d'équiper les arbres d'un bout plat afin de faciliter le démontage.

Plage de température :

-20 °C jusqu'à +150 °C.

Montage :

Pour relier l'arbre à l'alésage de l'accouplement, choisir un ajustement compris entre 0.01 et 0.04 mm.

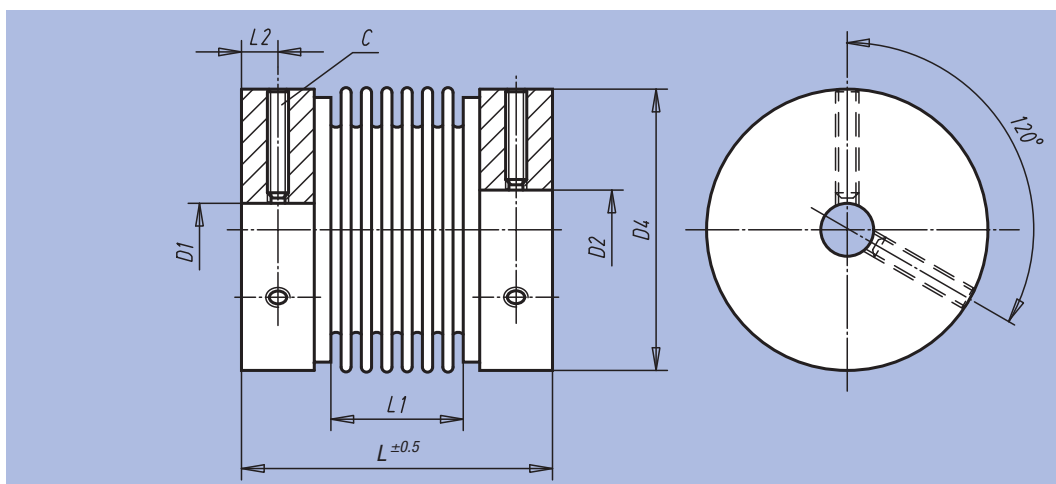
Exemple : Arbre Ø 5 k6

Alésage Ø 5 G7.

Les diamètres inférieurs à D min. sont réalisables, toutefois le couple nominal n'est plus garanti. Le montage et le démontage doivent être très soigneux pour éviter la dégradation du soufflet qui endommagerait l'accouplement.

Sur demande :

Les cotes d'alésage des moyeux D1 et D2 souhaitées, avec la classe/ plage de tolérance correspondante à D1 et D2 séparément.



Référence	Taille	Couple nominal Nm	Moment d'inertie (10 ⁻³ kgm ²)	Résistance à la torsion (10 ⁻³ Nm/arcmin)	Déport maximal axial ±	Déport maximal latéral	Force de ressort axiale N/mm	Force de ressort latérale N/mm	g
23002-0004	0,4	0,4	0,00019	50	0,35	0,1	10	15	8
23002-0005	0,9	0,9	0,00019	90	0,3	0,1	21	26	10
23002-0020	2	2	0,0029	230	0,5	0,1	15	15	32
23002-0040	4	4	0,0032	460	0,4	0,1	35	65	37
23002-0060	6	6	0,016	1100	0,6	0,25	45	60	85
23002-0080	8	9	0,028	1300	0,8	0,25	16	24	120

Référence	Couple de serrage des vis (Nm)	D1/D2 avant-trou	D1/D2 min.	D1/D2 max.	D4	C (DIN 916)	L	L1	L2
23002-0004	1	3	3	8	16	M 3	26	12	2,3
23002-0005	1	3	3	8	16	M 3	27	13	2,3
23002-0020	4	5	5	15	25	M 4	38	16	3,5
23002-0040	4	5	5	15	25	M 4	39	17	3,5
23002-0060	8	6	6	20	35	M 5	54	29	4,3
23002-0080	10	6	6	26	41	M 6	54	26	5