

Accouplement à soufflet métallique

moyeu à serrage radial



Matière, Finition :

Moyeu : aluminium poli.
Soufflet : Inox.

Exemple de commande :

nim 23000-012,

D1 = 6

D2 = 6

(Les moyeux sont livrés avec avant - trou.)

Nota :

Le serrage radial facilite le montage dans des espaces réduits. Serrer les vis au couple prescrit.

Montage :

Pour relier l'arbre à l'alésage de l'accouplement, choisir un ajustement compris entre 0.01 et 0.04 mm.

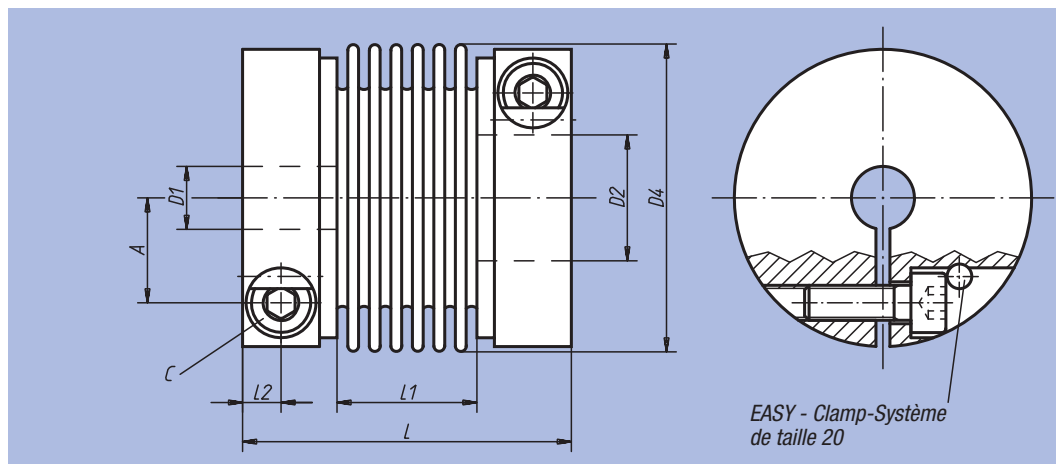
Exemple : Arbre Ø 28 k6

Alésage Ø 28 F6.

Les diamètres inférieurs à D min. sont réalisables, toutefois le couple nominal n'est plus garanti. Le montage et le démontage doivent être très soigneux pour éviter la dégradation du soufflet qui endommagerait l'accouplement.

Sur demande :

Les cotes d'alésage des moyeux D1 et D2 souhaitées, avec la classe/plage de tolérance correspondante à D1 et D2 séparément.



Référence	Taille	Couple nominal Nm	Moment d'inertie (10 ⁻³ kgm ²)	Résistance à la torsion Nm/rayon	Déport maximal axial ±	Déport maximal latéral	Force de ressort axiale N/mm	Force de ressort latérale N/mm	Couple de serrage des vis (Nm)
23000-001	1	1	0,0004	0,09	0,3	0,2	21	26	1
23000-004	4	4	0,003	0,46	0,4	0,2	35	65	2
23000-007	7	7	0,014	1,1	0,6	0,25	45	60	4
23000-012	12	12	0,03	2,05	0,7	0,25	40	70	7
23000-020	20	20	0,14	5,2	0,8	0,25	51	190	14
23000-060	60	60	0,29	8,7	0,9	0,3	49	260	35
23000-170	170	170	0,83	17,5	1	0,3	80	470	65
23000-400	400	400	2,42	47,1	1	0,3	100	640	115
23000-600	600	600	4,7	66,9	1	0,3	100	980	200

Référence	D1/D2 avant-trou	D1/D2 min.	D1/D2 max.	D4	A	C (DIN 912-10.9)	L	L1	L2	g
23000-001	3	3	6	16,5	4,6	M2,5	31,5	13,5	3,3	12
23000-004	4	5	10	24,5	7,5	M3	43,5	17,5	4,4	40
23000-007	5	6	17	34	11	M4	57	29	5	70
23000-012	5	6	19	39,5	13	M5	62	29	6	140
23000-020	7	9	30	56	19	M6	70	30	7,5	300
23000-060	12	18	34	66	22	M8	77	33	8,5	500
23000-170	15	22	43	82	28,5	M10	92	40	10,5	800
23000-400	24	34	55	101	35	M12	106	48	12	1500
23000-600	31	35	70	122	43,5	M14	116	52	13,5	2200