

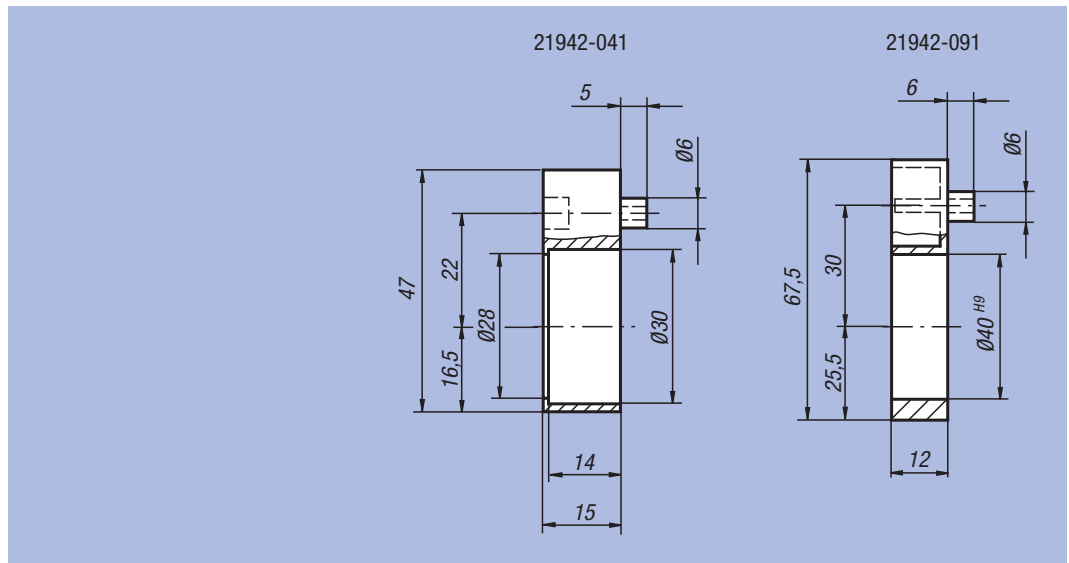
Plaque intermédiaire



Matière, Finition :
Plastique.

Exemple de commande :
nlm 21942-041

Nota :
Les plaques intermédiaires permettent l'installation de bagues de butée et de joints.



Référence	Assorti à l'indicateur de position	⊞ kg
21942-041	21902	0,009
21942-091	21904	0,013

Notes :

