

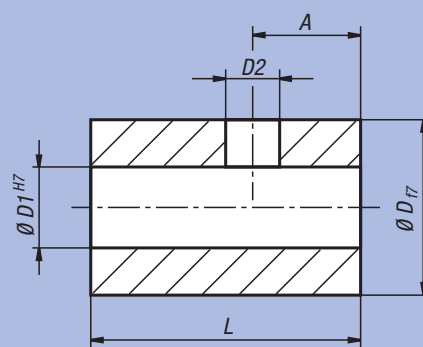
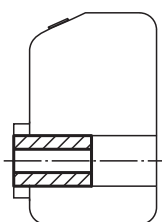
Corp réducteur



Matière, Finition :
Acier bruni.

Exemple de commande :
nlm 21940-1410

Nota :
Les corps réducteurs s'utilisent pour l'adaptation de diamètre entre l'indicateur de position et l'arbre réglable.



Référence	A	D	D1	D2	L	Assorti à l'indicateur de position
21940-1006	2,5	10	6	3,2	14	21901
21940-1008	2,5	10	8	3,2	14	21901
21940-1406	3,5	14	6	4,2	17	21902, 21950, 21952
21940-1408	3,5	14	8	4,2	17	21902, 21950, 21952
21940-1410	3,5	14	10	4,2	17	21902, 21950, 21952
21940-1412	3,5	14	12	4,2	17	21902, 21950, 21952
21940-2012	4,5	20	12	5,5	20	21904
21940-2014	4,5	20	14	5,5	20	21904
21940-2016	4,5	20	16	5,5	20	21904
21940-2018	4,5	20	18	5,5	20	21904
21940-3012	4	30	12	5,5	30	21922
21940-3014	4	30	14	5,5	30	21922
21940-3016	4	30	16	5,5	30	21922
21940-3018	4	30	18	5,5	30	21922
21940-3020	4	30	20	5,5	30	21922
21940-3025	4	30	25	5,5	30	21922