

# Indicateur de position

numérique



**Matière, Finition :**

Corps : polyamide 6 résilient.  
 Arbre creux : acier bruni.  
 Regard : plastique.  
 Vis : acier, noir.  
 Rouleaux de comptage : chiffres blancs sur fond noir.

**Exemple de commande :**

nIm 21904-01002111  
 (Indicateur de position, pas 1 mm, virgule en 2ème position à partir de la droite, position d'implantation 1, sens de comptage : sens horaire croissant, couleur: orange).

**Nota :**

Les indicateurs de position numériques permettent une lecture immédiate des valeurs de mesure paramétrées. De plus, l'affichage à indiquer est librement définissable (en fonction du pas de la broche), les différentes valeurs à afficher étant obtenues par une transmission mécanique. Nos indicateurs de position se caractérisent par un encombrement minimum pour un affichage très clair et de haute précision. Ils sont équipés d'un tenon anti-rotation qui peut s'encaster dans un alésage prévu à cet effet dans le support de montage de l'appareil.

\*\* Indiquer la position de montage pour la 1ère étoile et le sens de comptage pour la 2ème étoile.

**Données techniques :**

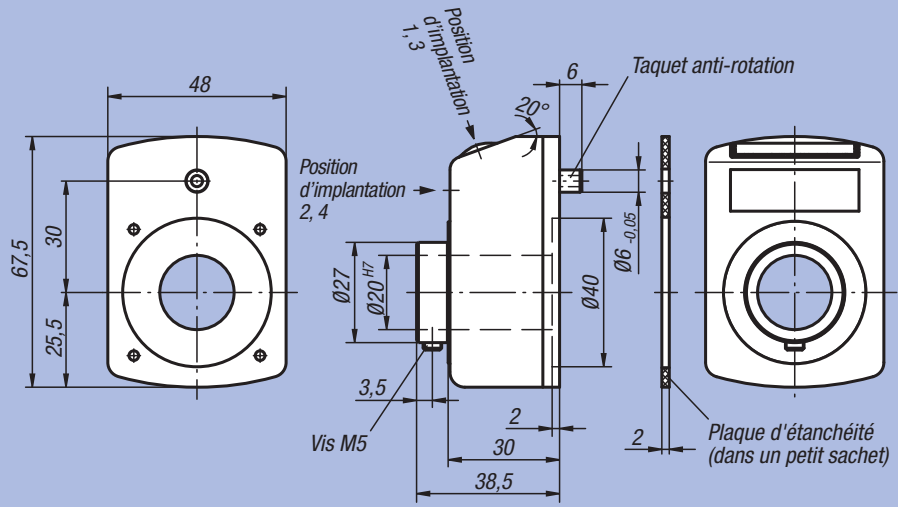
- compteur : 5 décades + lecture précise
- hauteur des chiffres env. 7 mm
- arbres creux Ø 20 H7 mm
- résistant à des températures jusqu'à 80 °C max.
- résistant aux huiles et aux solvants
- étanche à la poussière

**Sur demande :**

- cartérisation compteur en verre minéral
- arbre d'entraînement en Inox
- joint axial (étanche à la poussière)
- étanche à l'eau
- anti-vibratoire

**Accessoires :**

- Douille de réduction 21940
- Plaque intermédiaire 21942
- Plaque de montage 21944



Affichage après un tour, position de la virgule :	Positions d'implantation (1 - 4):
par ex. 21904-01002111 0100 = Pas 1 mm 2 = Virgule en 2ème position à partir de la droite	par ex. 21904-01002111 1 = position d'implantation

Sens de comptage (1 - 2):	Couleur (1 - 2):
	<p>1 </p> <p>2 </p>
par ex. 21904-01002111 1 = sens horaire (valeurs croissantes) 2 = sens antihoraire (valeurs croissantes)	par ex. 21904-01002111 1 = couleur orange 2 = couleur noire

Référence Couleur orange	Référence Couleur noir	Pas	Affiche après un tour de l'arbre	Position de la virgule	Vitesse max. tr/min	kg
21904-01002**1	21904-01002**2	1	000,10	2	1500	0,100
21904-01001**1	21904-01001**2	1	0001,0	1	1500	0,100
21904-01501**1	21904-01501**2	1,5	0001,5	1	1000	0,100
21904-02001**1	21904-02001**2	2	0002,0	1	750	0,100
21904-02501**1	21904-02501**2	2,5	0002,5	1	600	0,100
21904-03001**1	21904-03001**2	3	0003,0	1	500	0,100
21904-04001**1	21904-04001**2	4	0004,0	1	450	0,100
21904-05001**1	21904-05001**2	5	0005,0	1	300	0,100
21904-06001**1	21904-06001**2	6	0006,0	1	250	0,100
21904-10001**1	21904-10001**2	10	0010,0	1	150	0,100