

Guidage miniature DryLin® N



Matière :

Corps du chariot : zinc.
Éléments de glissements : iglidur® J.
Rail : aluminium.

Finition :

Aluminium : anodisé de façon incolore.
Filetage de fixation pour chariot de guidage en laiton.

Exemple de commande :

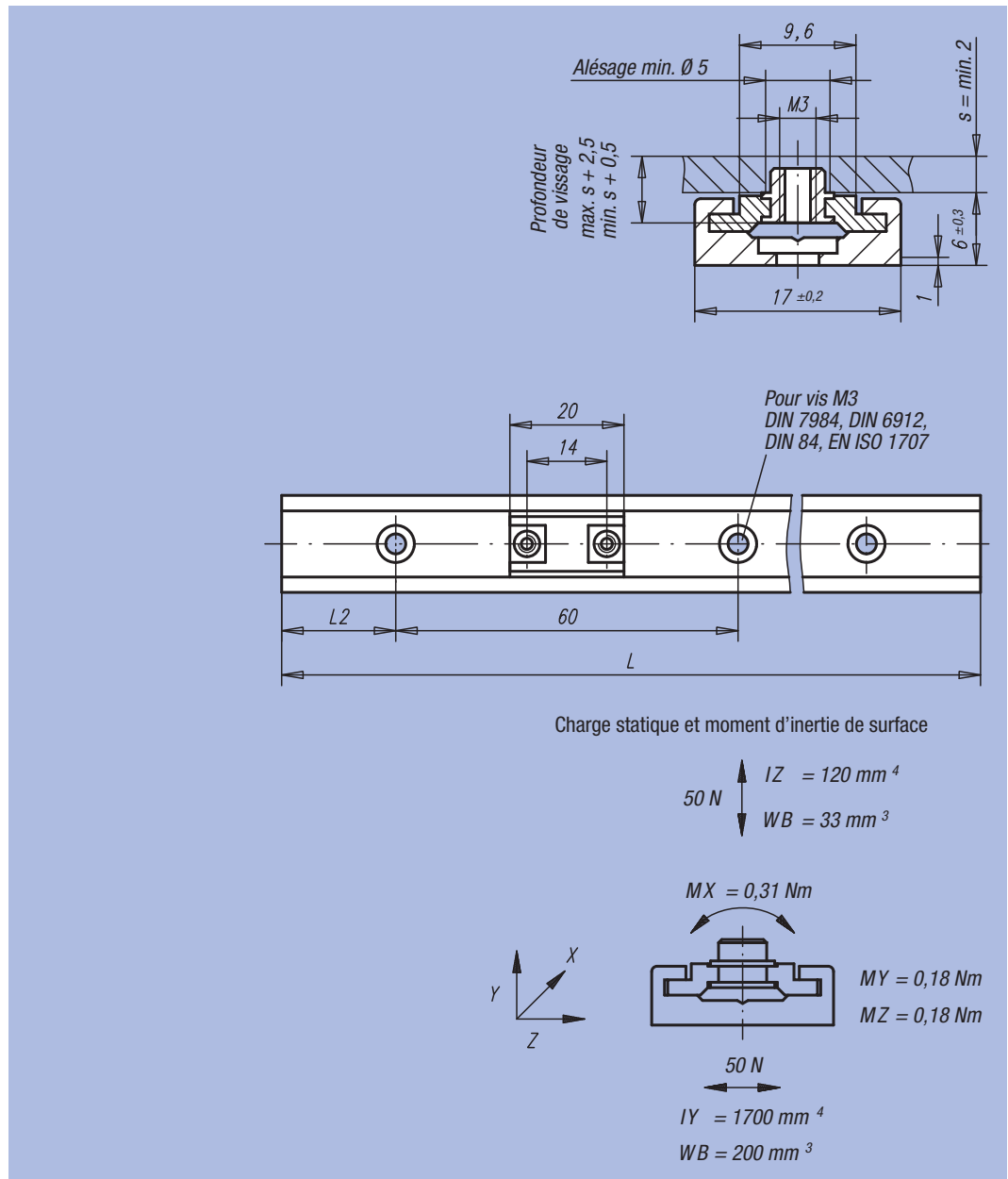
nlm 21230-1700
(chariot de guidage, palier fixe)

Exemple de commande rail de guidage :

nlm 21230-1720X1960 (L max.)
nlm 21230-1720X500 (Selon demande client : Rail de guidage)
** Indiquer la longueur L2 = 20 mm.
* Indiquer la longueur L = 500 mm.
Les longueurs L2 et L seulement possible en mm entiers.

Nota :

Les guidages miniatures sont résistants à la corrosion. Absence d'entretien. Leur faible inertie de masse permet d'obtenir de fortes accélérations et vitesses. Résiste à des températures jusqu'à max. +80 °C. Les guidages miniatures sont insensibles à la poussière. Fonctionnement à sec.



Chariot de guidage

Référence	Finition	g chariot de guidage
21230-1700	Palier fixe	1,7
21230-1710	Palier flottant	1,7

Rail de guidage

Référence	Finition	L max.	L2	L2 min.	L2 max.	g/m rail de guidage
21230-1720X1960	L max.	1960	20	-	-	150
21230-17**X*	(L2 et L selon demande client)	*	**	20	49	150

Guidage miniature DryLin® N



Matière :

Corps du chariot : zinc.
Palier lisse : iglidur® J.
Rails : aluminium.

Finition :

Corps de base : chromé.
Aluminium : anodisé incolore.

Exemple de commande :

nIm 21230-2700 (chariot de guidage avec alésage, palier fixe)

Exemple de commande rail de guidage :

nIm 21230-2730X3000 (L max.)

nIm 21230-2730X1000 (Selon demande client : Rail de guidage)

** Indiquer la longueur L2 = 30 mm.

* Indiquer la longueur L = 1000 mm.

Les longueurs L2 et L seulement possible en mm entiers.

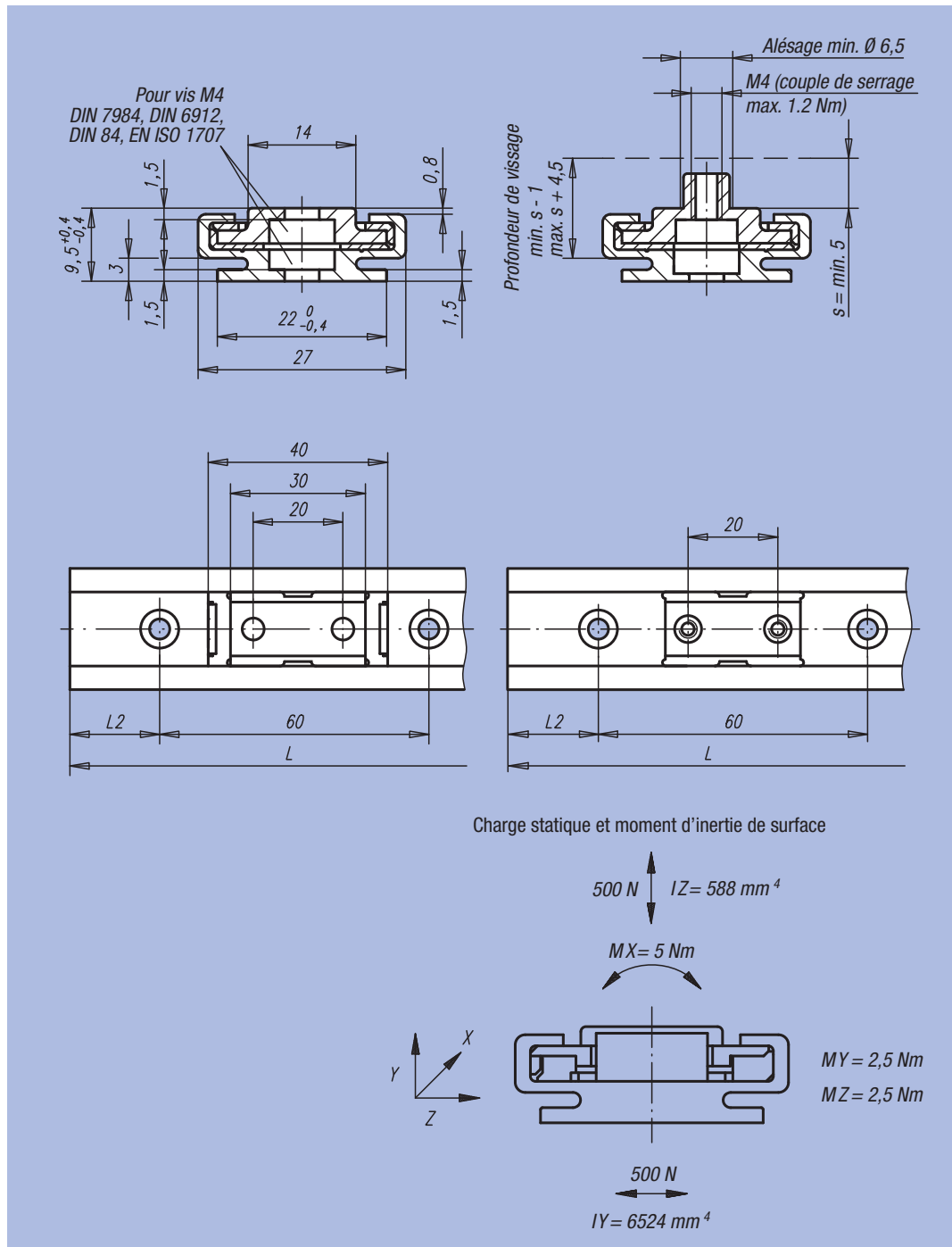
Nota :

Les guidages miniatures sont résistants à la corrosion. Absence d'entretien. Leur faible inertie de masse permet d'obtenir de fortes accélérations et vitesses.

Résiste à des températures jusqu'à max. +80 °C.

Les guidages miniatures sont insensibles à la poussière.

Fonctionnement à sec.



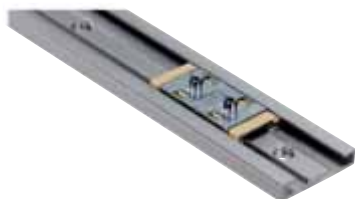
Chariot de guidage

Référence Palier fixe	Référence Palier flottant	Finition	g
21230-2700	21230-2701	Chariot de guidage avec alésage	10,8
21230-2710	21230-2711	Chariot de guidage avec taraudage	12,5

Rail de guidage

Référence	Finition	L max.	L2	L2 min.	L2 max.	g/m rail de guidage
21230-2730X3000	L max.	3000	30	-	-	290
21230-27**X*	(L2 et L selon demande client)	*	**	20	49	290

Guidage miniature DryLin® N



Matière :

Corps du chariot : zinc.
Palier lisse : iglidur® J.
Rails : aluminium.

Finition :

Corps de base : chromé.
Aluminium : anodisé incolore.

Exemple de commande :

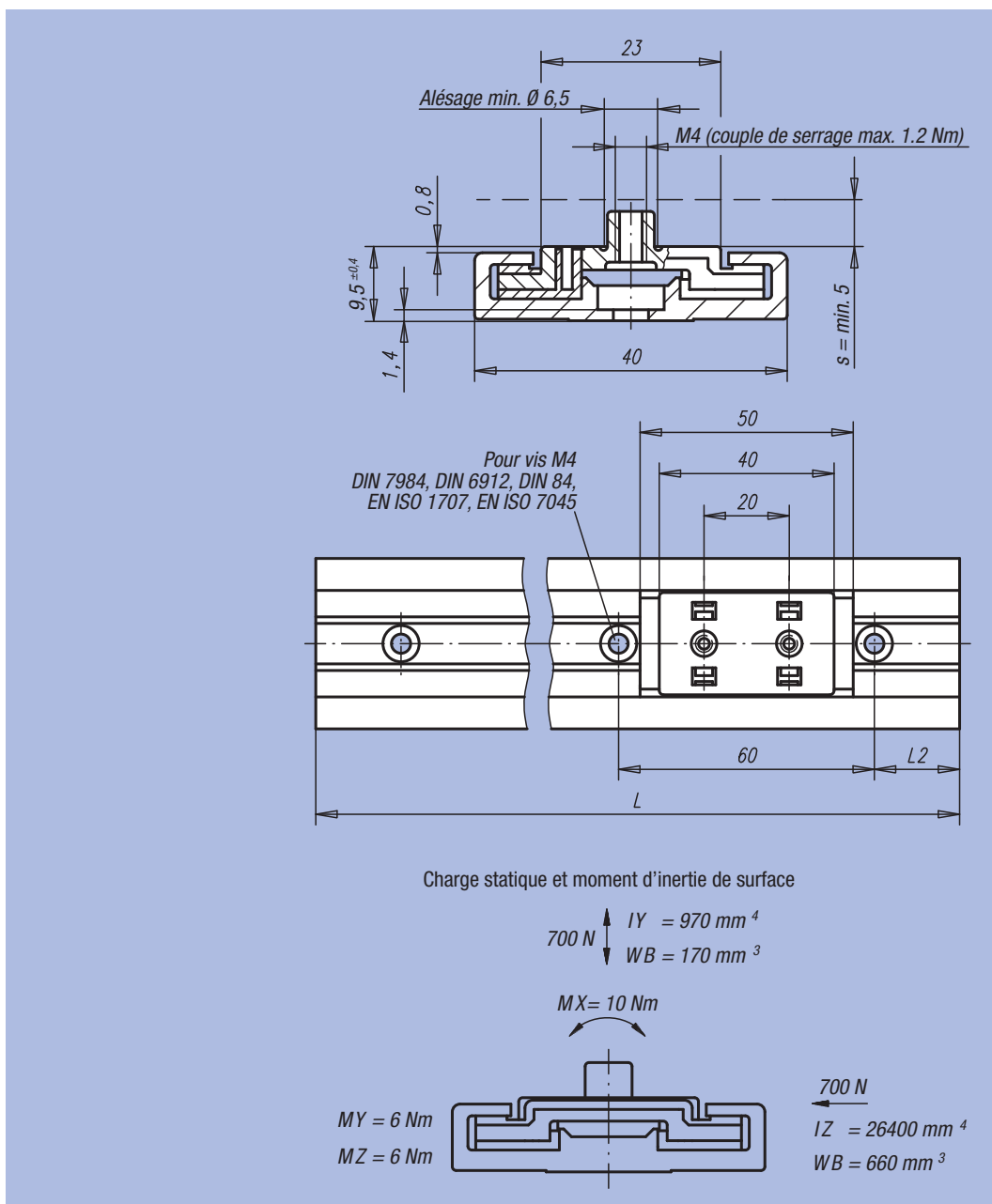
nlm 21230-4000
(chariot de guidage, palier fixe)

Exemple de commande rail de guidage :

nlm 21230-4030X3000 (L max.)
nlm 21230-4030X1000 (Selon demande client : Rail de guidage)
** Indiquer la longueur L2 = 30 mm.
* Indiquer la longueur L = 1000 mm.
Les longueurs L2 et L seulement possible en mm entiers.

Nota :

Les guidages miniatures sont résistants à la corrosion. Absence d'entretien. Leur faible inertie de masse permet d'obtenir de fortes accélérations et vitesses.
Résiste à des températures jusqu'à max. +80 °C.
Les guidages miniatures sont insensibles à la poussière.
Fonctionnement à sec.



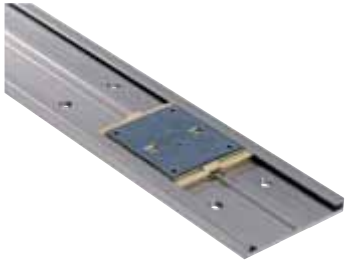
Chariot de guidage

Référence	Finition	g chariot de guidage
21230-4000	Palier fixe	30
21230-4010	Palier flottant	30

Rail de guidage

Référence	Finition	L max.	L2	L2 min.	L2 max.	g/m rail de guidage
21230-4030X3000	L max.	3000	30	-	-	450
21230-40**X*	(L2 et L selon demande client)	*	**	20	49	450

Guidage linéaire DryLin® N



Matière :

Corps du chariot : zinc.
Palier lisse : iglidur® J.
Rails : aluminium.

Finition :

Corps de base : chromé.
Aluminium : anodisé incolore.

Exemple de commande :

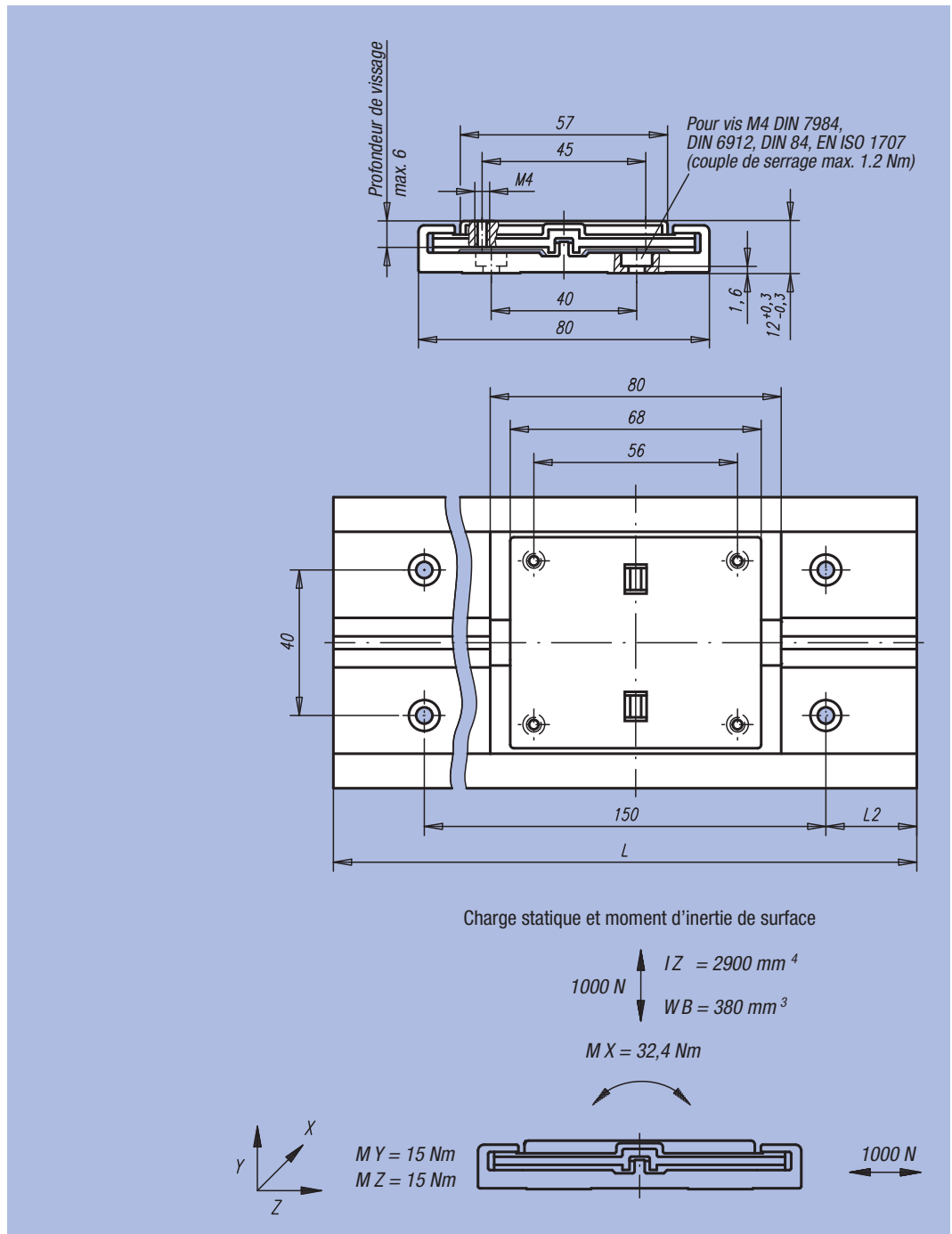
nlm 21230-8000
(chariot de guidage, palier fixe)

Exemple de commande rail de guidage :

nlm 21230-8030X3960 (L max.)
nlm 21230-8030X1000 (Selon demande client : Rail de guidage)
** Indiquer la longueur L2 = 30 mm.
* Indiquer la longueur L = 1000 mm.
Les longueurs L2 et L seulement possible en mm entiers.

Nota :

Les guidages miniatures sont résistants à la corrosion. Absence d'entretien. Leur faible inertie de masse permet d'obtenir de fortes accélérations et vitesses. Résiste à des températures jusqu'à max. +80 °C. Les guidages miniatures sont insensibles à la poussière. Fonctionnement à sec.



Chariot de guidage

Référence	Finition	g chariot de guidage
21230-8000	Palier fixe	100
21230-8010	Palier flottant	100

Rail de guidage

Référence	Finition	L max.	L2	L2 min.	L2 max.	g/m rail de guidage
21230-8030X3960	L max.	3960	30	-	-	1140
21230-80**X*	(L2 et L selon demande client)	*	**	25	100	1140