

Rails de guidage à palier à rouleaux



Matière :

Rail de guidage : acier 1.2842.
Embout d'extrémité : 1.0531.

Finition :

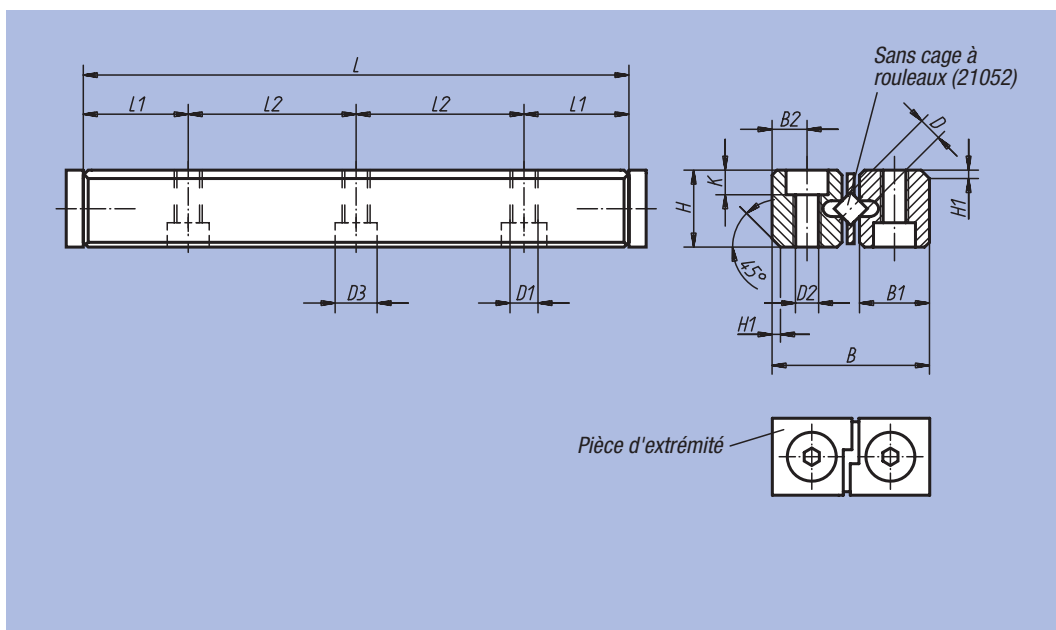
Rail de guidage : trempé (60-62 HRC) rectifié.
Embout d'extrémité : bruni.

Exemple de commande :

nlm 21050-02030
(1 rail, sans cage à rouleaux)

Nota :

Cage à rouleaux assortie: voir 21052.
Les rails de guidage sont déjà intégrés aux tables de guidage linéaire (21034, 21035, 21038 et 21040).
Ainsi, on peut également les utiliser à titre de pièces de rechange.



Référence	D	L	L1	L2	B	B1	B2	H	H1	K	D1	D2	D3	g par rail
21050-02030	2	30	7,5	1x15	12	5,5	2,5	6	1	2,2	M3	2,55	4,4	8
21050-02045	2	45	7,5	2x15	12	5,5	2,5	6	1	2,2	M3	2,55	4,4	11
21050-02060	2	60	7,5	3x15	12	5,5	2,5	6	1	2,2	M3	2,55	4,4	14
21050-03050	3	50	12,5	1x25	18	8,3	3,5	8	1	3,2	M4	3,4	6	23
21050-03075	3	75	12,5	2x25	18	8,3	3,5	8	1	3,2	M4	3,4	6	34
21050-03100	3	100	12,5	3x25	18	8,3	3,5	8	1	3,2	M4	3,4	6	45
21050-03125	3	125	12,5	4x25	18	8,3	3,5	8	1	3,2	M4	3,4	6	56
21050-03150	3	150	12,5	5x25	18	8,3	3,5	8	1	3,2	M4	3,4	6	67
21050-06100	6	100	25	1x50	31	13,9	6	15	1,8	5,2	M6	5,4	10	145
21050-06150	6	150	25	2x50	31	13,9	6	15	1,8	5,2	M6	5,4	10	220
21050-06200	6	200	25	3x50	31	13,9	6	15	1,8	5,2	M6	5,4	10	295
21050-06250	6	250	25	4x50	31	13,9	6	15	1,8	5,2	M6	5,4	10	370
21050-06300	6	300	25	5x50	31	13,9	6	15	1,8	5,2	M6	5,4	10	445
21050-06350	6	350	25	6x50	31	13,9	6	15	1,8	5,2	M6	5,4	10	520