

Tables de guidage de précision à palier à rouleaux

avec plaques d'extrémité



Matière :

Fonte grise, EN G.JL 250, rectifiée.

Exemple de commande :

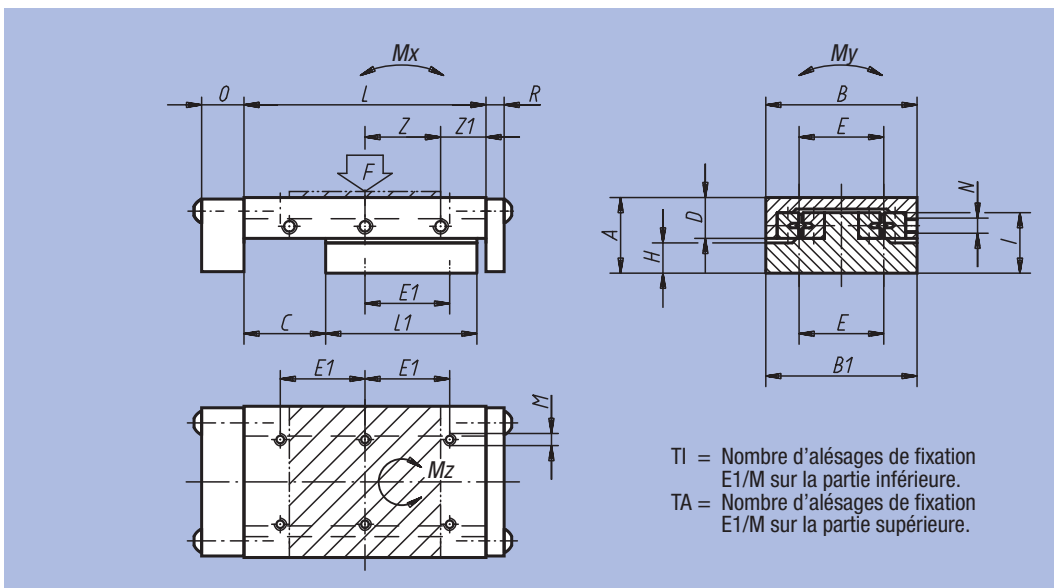
nlm 21038-040090

Nota :

Table de guidage disponible en aluminium sur demande.

F = charge admissible en utilisation dynamique ou statique. Les données de charge admissibles indiquées sont valables pour 1 million de cycles.

Les données de moments de torsion sont indiquées uniquement pour les tables centrées.



Référence	A	B	B1	C	D	E	E1	H	TI	TA	I	L	L1	M	N	O	R	Z	Z1	F (N)	Mx Nm	My Nm	Mz Nm	⊞ kg
21038-040090	20	40	39,5	40	13	30	15	6,5	6	8	13	90	45	M3	M3	12	3	15x2	30	77	1	3	2	0,500
21038-050105	25	50	49,5	25	17	28	28	7,5	6	8	18	105	75	M4	M3	14	6	25x2	27,5	623	9	14	15	1,020
21038-060180	25	60	59,5	75	17	34	34	7,5	6	12	18	180	100	M4	M4	14	6	25x3	52,5	349	9	17	16	1,660
21038-100260	40	100	99,5	100	27,5	86	86	12	4	6	28	260	150	M6	M6	15	6	50x2	80	990	37	80	69	6,130

Exemples d'utilisation de tables croisées à réglage manuel

