

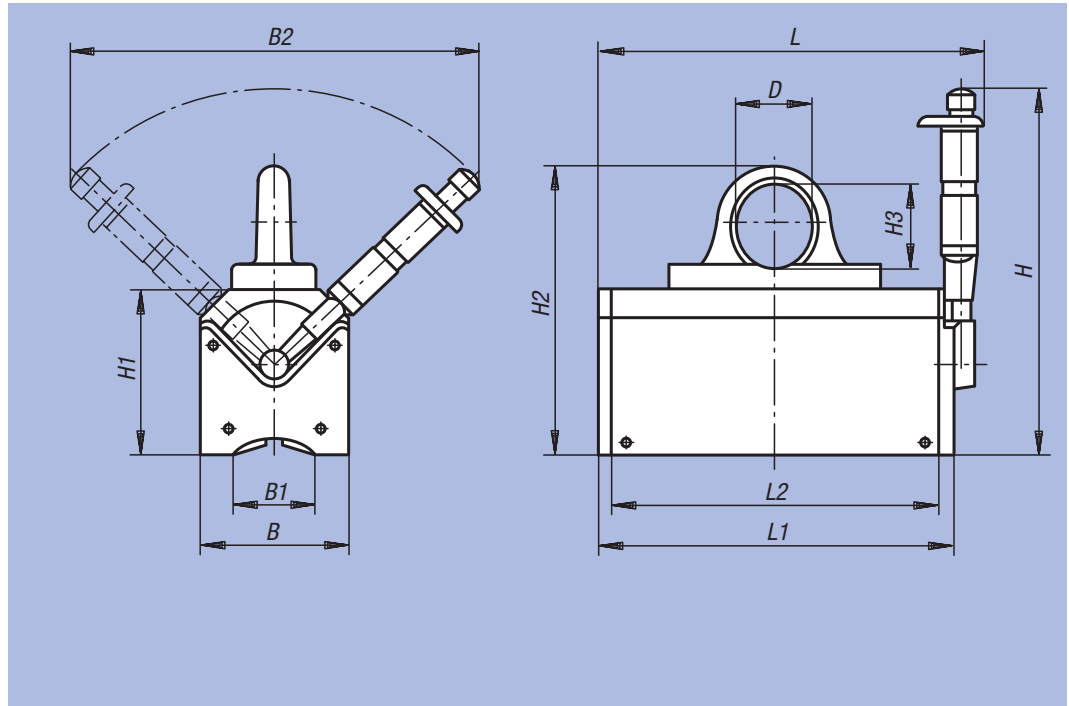
Aimant de levage pour charges lourdes



Finition :
Boîtier en acier, peint en jaune.
Levier muni d'une poignée en caoutchouc.

Exemple de commande :
nIm 09260-150

Nota :
L'aimant de levage compact est indispensable, par exemple dans un magasin, un atelier pour la manutention d'outillages, pour l'alimentation des machines etc.
L'aimant permanent est commandé (Marche / Arrêt) par levier.



Référence	B	B1	B2	D	H	H1	H2	H3	L	L1	L2	Epaisseur	Max. Ø pour prisme	Force d'att. nominale en kN Faces planes	Force d'att. nominale en kN Pièces cylindriques	Longueur max. du produit	kg
09260-150	75	36	270	35	225	83	145	43	177	155	135	10	40-100	1,5	0,65	2000	6
09260-250	95	50	285	35	248	105	167	43	215	195	175	15	40-160	2,5	1	2000	12
09260-500	105	60	290	52	260	118	205	60	272	250	230	20	40-220	5	2,1	2500	21