

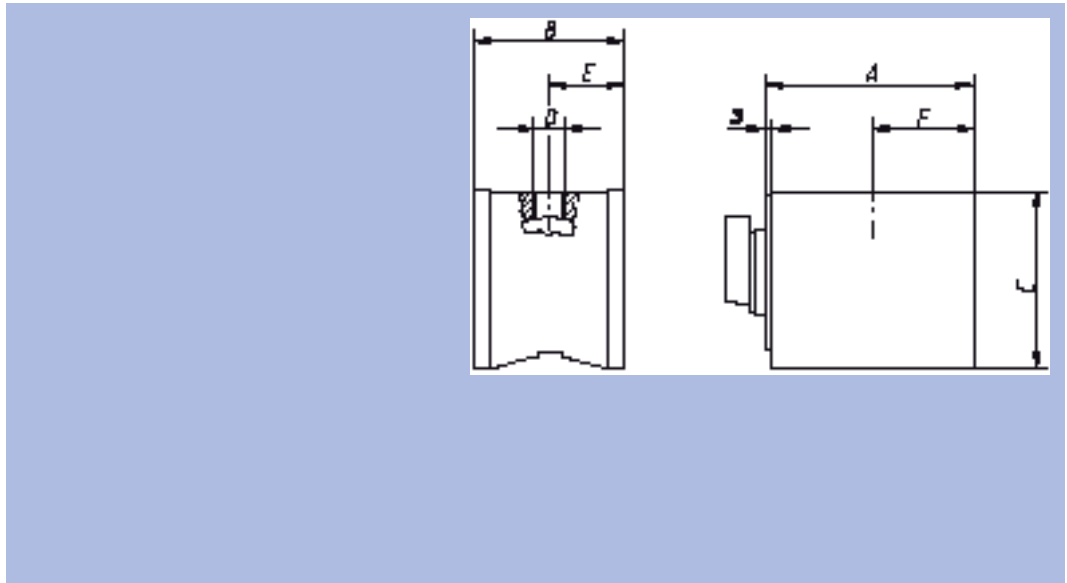
Pied magnétique



Finition :
 Les pieds magnétiques présentent une force d'attraction importante.
 Commutation MARCHE / ARRET,
 finition de surface: noir.

Exemple de commande :
 nIm 09210-03

Nota :
 Les pieds magnétiques s'utilisent dans la construction de montages d'usinage, comme aimants de maintien, de pieds d'équerre, de supports pour diamants à affiler etc.



Référence	A	B	C	D	E	F	Force d'attraction en N	kg
09210-01	61	50	55	M8x8	25	29	600	1,0
09210-02	76	50	55	M8x8	25	36,5	900	1,3
09210-03	76	50	55	M10x8	25	36,5	900	1,3

Notes :