

Aimant plat avec tenon fileté ou taraudé

en Oxite



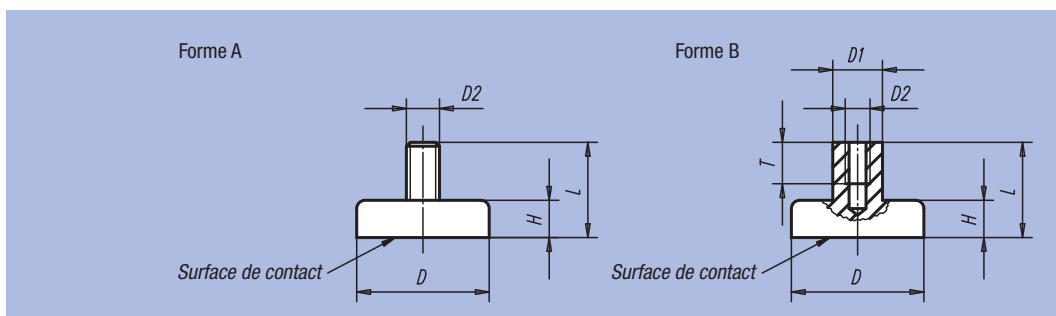
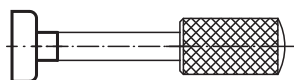
Finition :

Système blindé, zingué. Résiste à des températures jusqu'à 200 °C.

Exemple de commande :
nlm 09065-08

Nota :

Sur les modèles 09065-10, 09065-11 et 09065-12, les micro criques sur la surface de contact du matériau magnétique sont inévitables et dues au processus de fabrication; elles ne diminuent en rien le bon fonctionnement de l'aimant.



Référence Forme A	Référence Forme B	D	D1	D2	L	H	T	Force d'attraction en N	g
09065-21	09065-01	10 ±0,15	6	M3	11,5	4,5 ±0,10	5	4	5
09065-22	09065-02	13 ±0,15	6	M3	11,5	4,5 ±0,10	5	10	5
09065-23	09065-03	16 ±0,15	6	M3	11,5	4,5 ±0,10	5	18	8
09065-24	09065-04	20 ±0,15	6	M3	13	6 ±0,10	5	30	12
09065-25	09065-05	25 ±0,15	8	M4	15	7 ±0,10	6	40	19
09065-26	09065-06	32 ±0,20	8	M4	15	7 ±0,15	6	80	31
-	09065-07	40 ±0,20	10	M5	18	8 ±0,15	8	125	55
-	09065-08	50 ±0,20	12	M6	22	10 ±0,15	10	220	105
-	09065-09	63 ±0,20	15	M8	30	14 ±0,15	14	350	230
-	09065-10	80 ±0,25	20	M10	34	18 ±0,20	14	550	470
-	09065-11	100 ±0,25	22	M12	42	22 ±0,20	17	900	920
-	09065-12	125 ±0,25	25	M14	50	26 ±0,20	20	1300	1700

Aimant plat

en Secolite (Samarium-Cobalt)



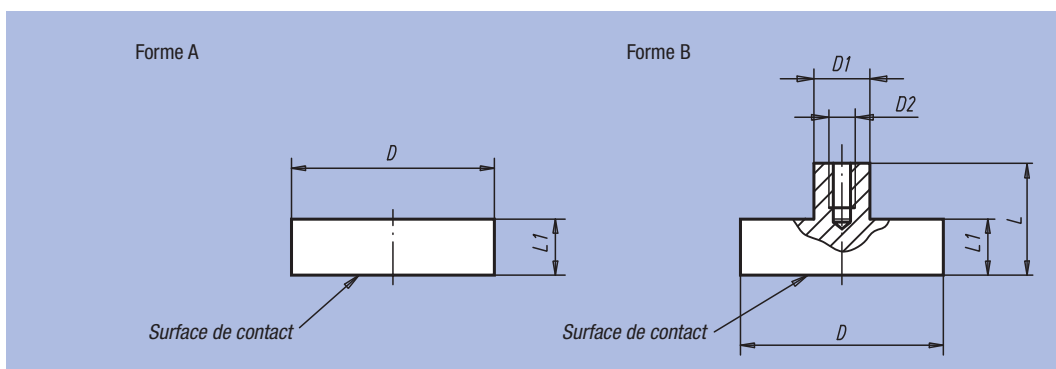
Finition :

Aimant plat, système blindé. Résiste à des températures jusqu'à 200 °C.

Exemple de commande :
nlm 09066-08

Nota :

Les aimants en Secolite présentent des forces d'attraction trois à cinq fois supérieures à celles des aimants en Oerstite ou en Oxite.



Référence Forme A	Référence Forme B	D	D1	D2	L	L1	Force d'attraction en N	g
09066-01	09066-11	6 ±0,15	6	M3	11,5	4,5	5	1,0
09066-02	09066-12	8 ±0,15	6	M3	11,5	4,5	11	2,0
09066-03	09066-13	10 ±0,15	6	M3	11,5	4,5	20	3,0
09066-04	09066-14	13 ±0,15	6	M3	11,5	4,5	40	5,0
09066-05	09066-15	16 ±0,15	6	M4	11,5	4,5	60	6,5
09066-06	09066-16	20 ±0,15	8	M4	13	6	90	14,5
09066-07	09066-17	25 ±0,15	8	M4	14	7	150	27,0
09066-08	09066-18	32 ±0,20	10	M5	15,5	7	220	44,0