

# Brède d'arrêt

DIN 173 partie 1

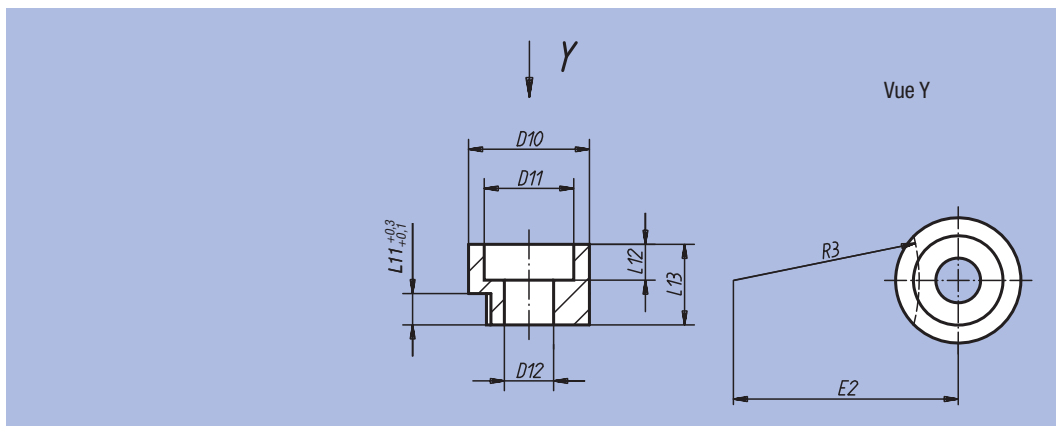


**Matière :**  
Brède d'arrêt : acier 1.0711.  
Vis à tête cylindrique : acier.

**Finition :**  
Naturelle.

**Exemple de commande :**  
nlm 08926-061X10  
(Brède d'arrêt avec D12 = 6,1 mm et L13 = 10 mm)

**Nota :**  
La vis à tête cylindrique DIN 912 est comprise dans la livraison.



Référence	D12	pour douilles de perçage amovibles (D1)	D10	D11	L11	L12	L13	E2	R3	Vis à tête cylindrique six pans creux DIN 912
08926-051X08	5,1	jusqu' à 6,0	13	10	3	4	8	13,2	9,5	M5x16
08926-061X10	6,1	plus de 6,0 jusqu' à 12,0	16	12	4	5	10	19,7	15	M6x20
08926-081X12	8,1	plus de 12,0 jusqu' à 30,0	20	15	5,5	5	12	36,2	30	M8x25

# Vis d'arrêt

pour douilles de perçage amovibles (DIN 173, partie 1)



**Matière :**  
Acier.

**Finition :**  
Naturel. Classe de résistance 10.9.

**Exemple de commande :**  
nlm 08927-06X04  
(Vis d'arrêt DIN 173, partie 1 avec D7 = M6 et L9 = 4 mm)



Référence	Finition	D7	pour douilles de perçage amovibles (D1)	L8	L9	L10	D8	D9	N	T5
08927-05X03	court	M5	jusqu' à 6,0	9	3	15	7,5	13	1,6	2
08927-06X04	court	M6	plus de 6,0 jusqu' à 12,0	10	4	18	9,5	16	2	2,5
08927-08X55	court	M8	plus de 12,0 jusqu' à 30,0	11,5	5,5	22	12	20	2,5	3
08927-05X06	long	M5	jusqu' à 6,0	9	6	18	7,5	13	1,6	2
08927-06X08	long	M6	plus de 6,0 jusqu' à 12,0	10	8	22	9,5	16	2	2,5
08927-08X105	long	M8	plus de 12,0 jusqu' à 30,0	11,5	10,5	27	12	20	2,5	3