



Douille de perçage amovible

DIN 173



Matière :

Acier de cémentation spécial.

Finition :

Trempé, dureté HV 780 ±40, classe de résistance 10, rectifié. Sans rainure d'introduction.

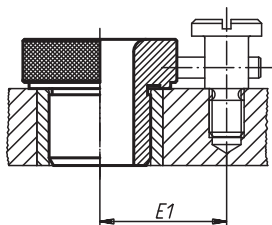
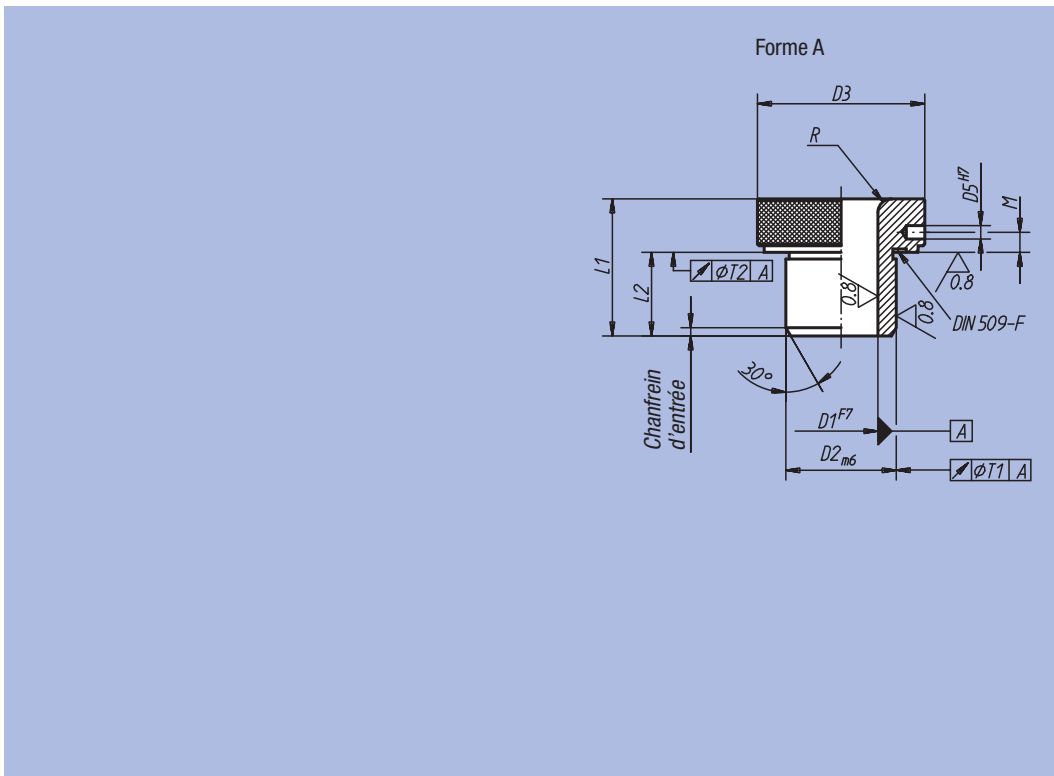
Exemple de commande :

nim 08920-A1000X15

(Douille de perçage amovible, Forme A avec D1 = 10 mm et D2 = 15 mm, complète, avec goupille cylindrique)

Nota :

Toutes nos douilles de perçage amovibles portent le marquage de la cote de l'alésage sur le bord supérieur de la collerette, p.ex. 10. En guise de butée, on utilise une vis d'arrêt DIN 173, partie 1.



D1	D2	D3	D5	M	L1	L2	Distance E1 jusqu'au centre de l'alésage pour vis d'arrêt	R	T1	T2
de 2,5 à 4,0	8	16	2,5	4	20	10	15	3	0,02	0,005
de 4,1 à 6,0	10	19	2,5	4	22	12	16,5	3	0,02	0,005
de 6,1 à 8,0	12	22	3	4	24	12	19,5	4	0,02	0,005
de 8,1 à 10,0	15	26	3	4	28	16	21,5	5	0,02	0,005
de 10,1 à 12,0	18	30	3	4	28	16	23,5	5	0,02	0,005
de 12,1 à 15,0	22	35	5	5	36	20	28	5	0,02	0,005
de 15,1 à 18,0	26	40	5	5	36	20	30,5	5	0,02	0,005
de 18,1 à 22,0	30	47	5	5	36	20	34	6	0,02	0,005
de 22,1 à 26,0	35	55	6	6	45	25	38	6	0,04	0,008
de 26,1 à 30,0	42	62	6	6	45	25	41,5	6	0,04	0,008
de 30,1 à 35,0	48	69	6	6	50	30	45	8	0,04	0,008
de 35,1 à 42,0	55	77	6	6	50	30	49	8	0,04	0,008
de 42,1 à 48,0	62	85	8	7,5	55	35	53	8	0,04	0,008



Douille de perçage amovible

DIN 173 partie 1



Matière :

Acier de cémentation spécial.

Finition :

Trempé, dureté HV 780 ±40, classe de résistance 10, rectifié.

Exemple de commande :

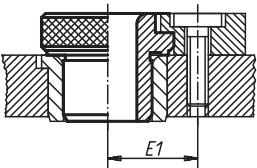
nim 08920-K0400X16
(Douille de perçage amovible, Forme K avec D1 = 4 mm et L1 = 16 mm)

Nota :

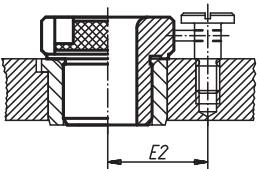
Toutes nos douilles de perçage amovibles portent le marquage de la cote de l'alésage et du diamètre d'ajustage sur le bord supérieur de la collerette, p. ex. 15 F7. La douille de perçage amovible Forme K s'utilise comme douille de changement rapide. En guise de butée on utilise des goupilles cylindriques ou des goupilles spiralées, associées à une vis d'arrêt DIN 173, partie 1. On peut également bloquer la douille avec une bride de serrage, DIN 173, partie 1 et une vis à tête cylindrique DIN 912.

E2 = Entraxe des alésages en cas d'utilisation de goupilles cylindriques ou de goupilles spiralées.

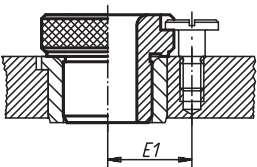
Exemple d'utilisation:



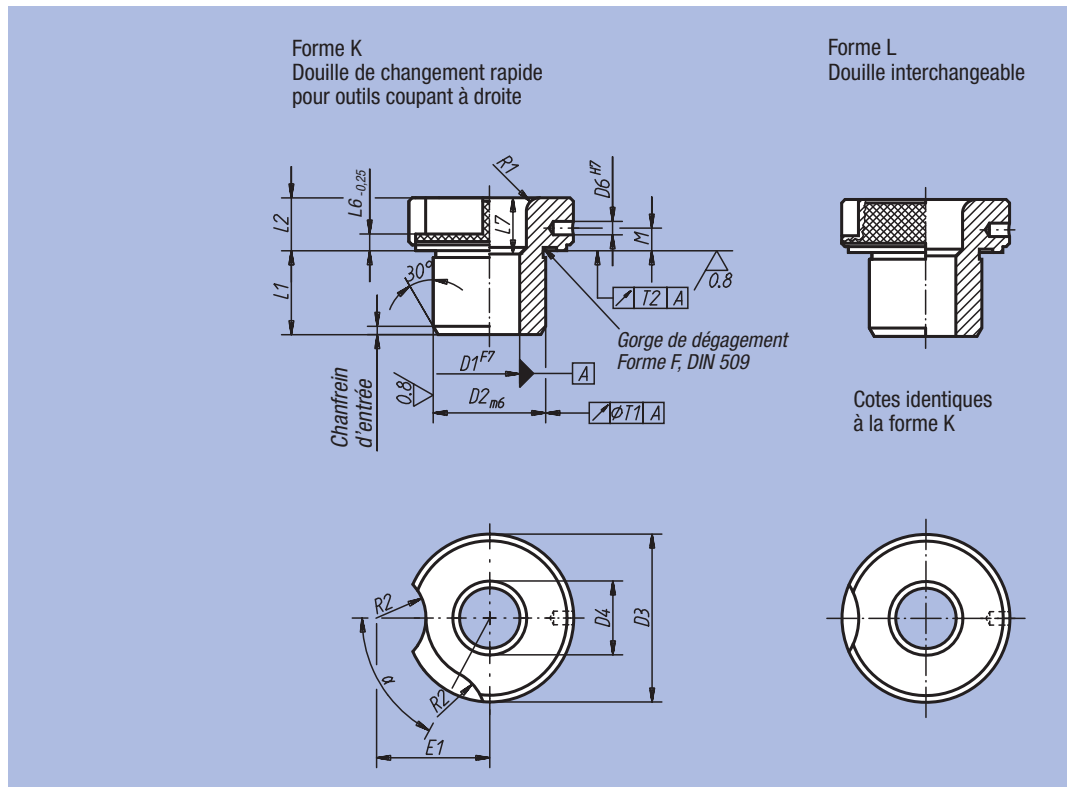
Douille de changement rapide, Forme K, avec douille de perçage à collerette, DIN 172 ou douille de perçage, DIN 179



Douille de changement rapide, Forme K, avec douille de perçage à collerette, DIN 172 ou douille de perçage, DIN 179



Douille interchangeable, Forme L, avec douille de perçage à collerette, DIN 172 ou douille de perçage, DIN 179



D1	D2	L1 court	L1 moyen	L1 long	D3	D4 pour modèles court et long	D6	L2	L6	L7 moyen	L7 long	M	T1	T2	R1	R2	E1	E2	α
de 2,4 à 4,0	8	10	16	-	15	D1 +0,5	2,5	8	3	6	-	4,25	0,02	0,005	1,5	7	11,5	15	65°
de 4,1 à 6,0	10	12	20	25	18	D1 +0,5	2,5	8	3	8	13	4,25	0,02	0,005	2	7	13	17	65°
de 6,1 à 8,0	12	12	20	25	22	D1 +0,5	3	10	4	8	13	6	0,02	0,005	2	8,5	16,5	20	60°
de 8,1 à 10,0	15	16	28	36	26	D1 +0,5	3	10	4	12	20	6	0,02	0,005	2	8,5	18	22	50°
de 10,1 à 12,0	18	16	28	36	30	D1 +0,5	3	10	4	12	20	6	0,02	0,005	2	8,5	20	24	50°
de 12,1 à 15,0	22	20	36	45	34	D1 +0,5	5	12	5,5	16	25	7	0,02	0,005	3	10,5	23,5	28	35°
de 15,1 à 18,0	26	20	36	45	39	D1 +1,0	5	12	5,5	16	25	7	0,02	0,005	3	10,5	26	31	35°
de 18,1 à 22,0	30	25	45	56	46	D1 +1,0	5	12	5,5	20	31	7	0,02	0,005	3	10,5	29,5	35	30°
de 22,1 à 26,0	35	25	45	56	52	D1 +1,0	6	12	5,5	20	31	7	0,04	0,008	3	10,5	32,5	37	30°
de 26,1 à 30,0	42	30	56	67	59	D1 +1,0	6	12	5,5	26	37	7	0,04	0,008	3	10,5	36	41	30°