



Douille de perçage cylindrique

DIN 179



Matière :

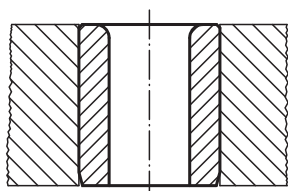
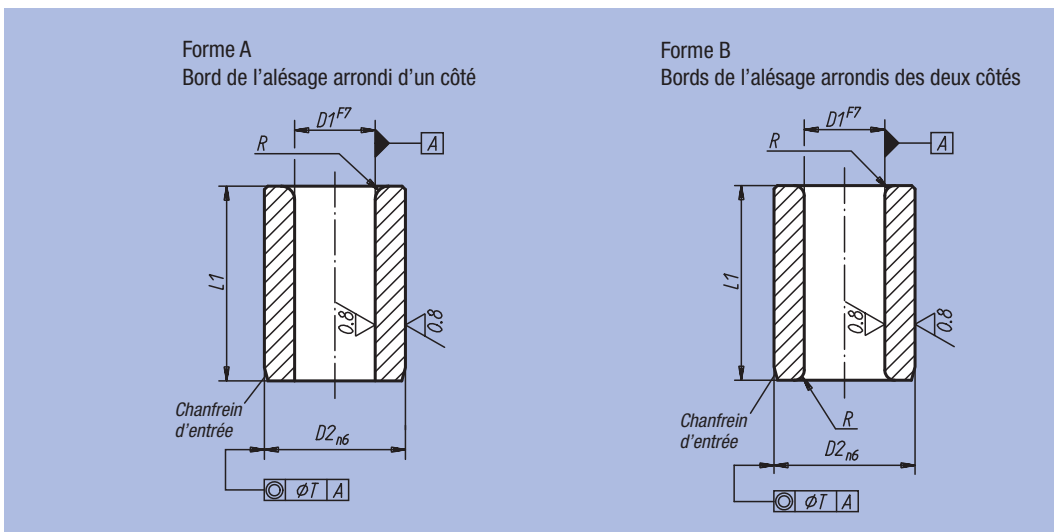
Acier de cémentation spécial.

Finition :

Trempé, dureté HV 740 ±80, classe de résistance 10 et rectifié.

Exemple de commande :

nlm 08900-A0125X06
(Douille de perçage cylindrique, Forme A avec D1 = 1,25 mm et L = 6 mm)



D1	D2	L1 court	L1 moyen	L1 long	R	T
de 0,4 à 0,8	3	-	6	-	1	0,01
de 0,9 à 1,0	3	6	9	-	1	0,01
de 1,1 à 1,8	4	6	9	-	1	0,01
de 1,9 à 2,6	5	6	9	-	1	0,01
de 2,7 à 3,3	6	8	12	16	1	0,01
de 3,4 à 4,0	7	8	12	16	1	0,01
de 4,1 à 5,0	8	8	12	16	1	0,01
de 5,1 à 6,0	10	10	16	20	1,5	0,02
de 6,1 à 8,0	12	10	16	20	1,5	0,02
de 8,1 à 10,0	15	12	20	25	2	0,02
de 10,1 à 12,0	18	12	20	25	2	0,02
de 12,1 à 15,0	22	16	28	36	2	0,02
de 15,1 à 18,0	26	16	28	36	2	0,02
de 18,1 à 22,0	30	20	36	45	3	0,02
de 22,1 à 26,0	35	20	36	45	3	0,02
de 26,1 à 30,0	42	25	45	56	3	0,02
de 30,1 à 35,0	48	25	45	56	3	0,04
de 35,1 à 42,0	55	30	56	67	3,5	0,04
de 42,1 à 48,0	62	30	56	67	3,5	0,04