

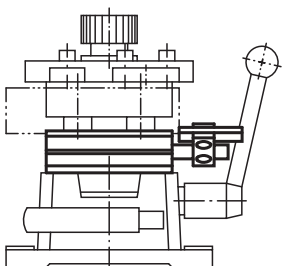
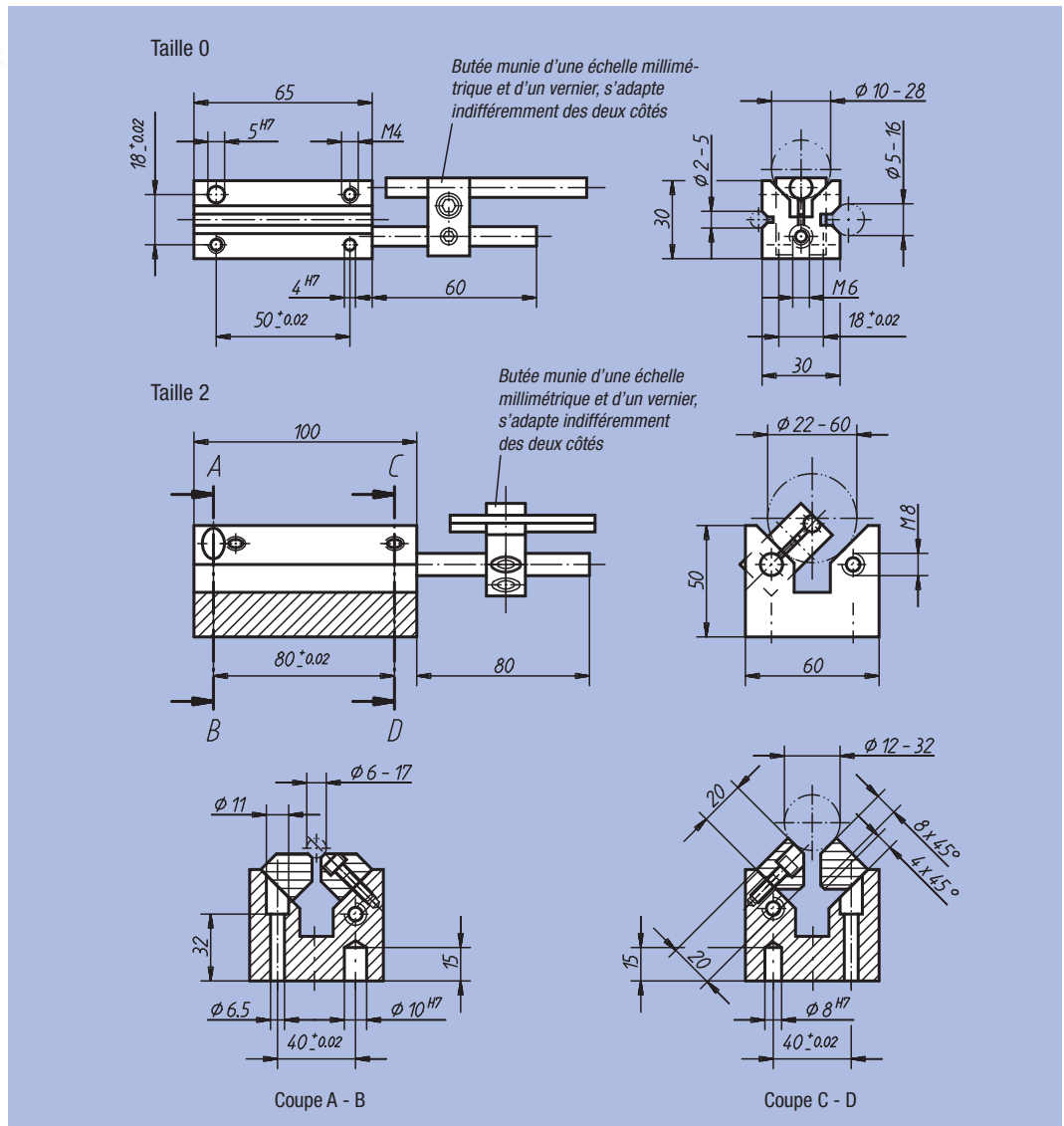
# Prisme à butée



**Matière :**  
Prisme en acier 1.0531.  
Mors en acier.

**Finition :**  
Prisme : naturel.  
Mors : brunis et rectifiés.

**Exemple de commande :**  
nim 08710-02



Référence	S'adapte au montage de perçage pour pièces cylindriques taille	kg
08710-00	0	0,390
08710-02	2	2,250