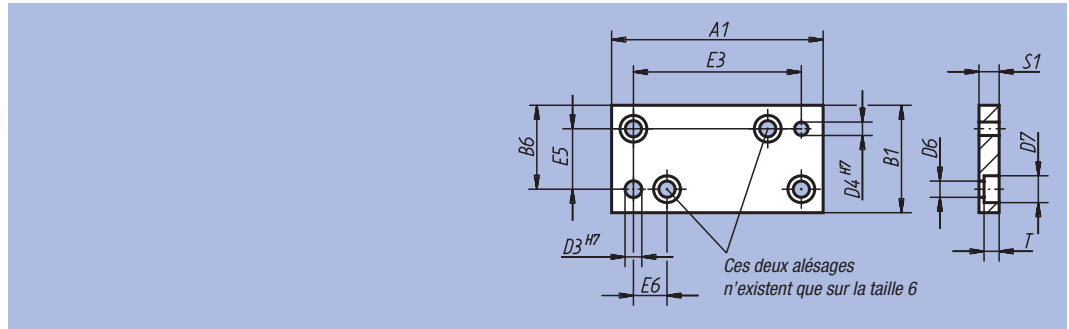


Plaque d'appui

DIN 6348



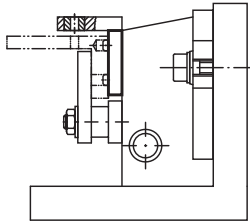
Matière :
Acier.

Finition :
Bruni.

Exemple de commande :
nlm 08580-05

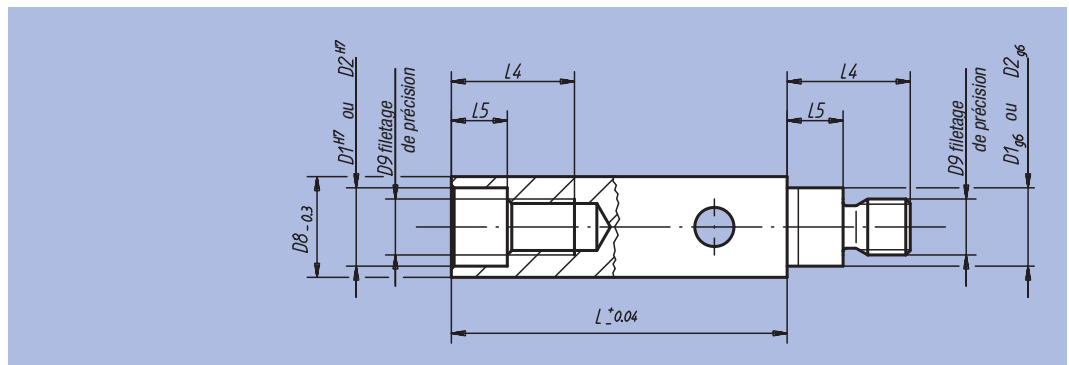
Nota :
* $\pm 0,01$
** $\pm 0,015$

Référence	S'adapte au montage de erçage taille	Encombrement montage	A1	B1	B6	D3	D4	D6	D7	E3	E5	E6	S1	T	kg
08580-00	0	60 x 32	63	32	25	4	5	4,5	8	50*	18*	-	6	4,6	0,100
08580-01	1	80 x 50	80	50	30	10	8	6,6	11	60*	20*	-	10	6,8	0,300
08580-02	2 2 S	100 x 60 100 x 60 x 115	100	60	50	10	8	6,6	11	80*	40*	-	10	6,8	0,500
08580-03	3 3 S	100 x 125 125 x 100	85	125	100	14	10	6,6	11	60**	75**	-	10	6,8	0,900
08580-04	4	200 x 160	188	160	130	14	10	9	15	150**	100**	-	15	9	3,500
08580-05	5	300 x 190	278	190	157,5	20	18	9	15	220**	125**	-	15	9	5,700
08580-06	6	400 x 250	400	250	225	20	18	13,5	20	320**	200**	40	18	13	12,000



nlm 08600 / 08610

Rallonge de colonne



Matière :
Acier de cémentation 1.0401.

Finition :
Cémenté, trempé et bruni.

Exemple de commande :
nlm 08610-03 (deux pièces)

Référence	S'adapte au montage de perçage taille	D1	D2	D8	D9	L	L4	L5	kg l'unité
08600-01	1	14	14	22	M10x1	60	22	10	0,100
08600-02	2; 2 S	16	16	25	M14x1,5	60	28	12	0,150
08600-03	3; 3 S; 4	20	18	30	M14x1,5	60	32	14,5	0,300
08600-05	5	24	22	40	M20x1,5	60	43	18	0,600
08600-06	6	26	24	40	M20x1,5	70	46	22	0,650
08610-02	2; 2 S	16	16	25	M14x1,5	120	28	12	0,450
08610-03	3; 3 S; 4	20	18	30	M14x1,5	120	32	14,5	0,650
08610-05	5	24	22	40	M20x1,5	120	43	18	1,200
08610-06	6	26	24	40	M20x1,5	120	46	22	1,300

