

Poignée de manutention

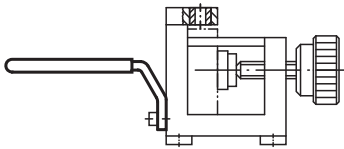
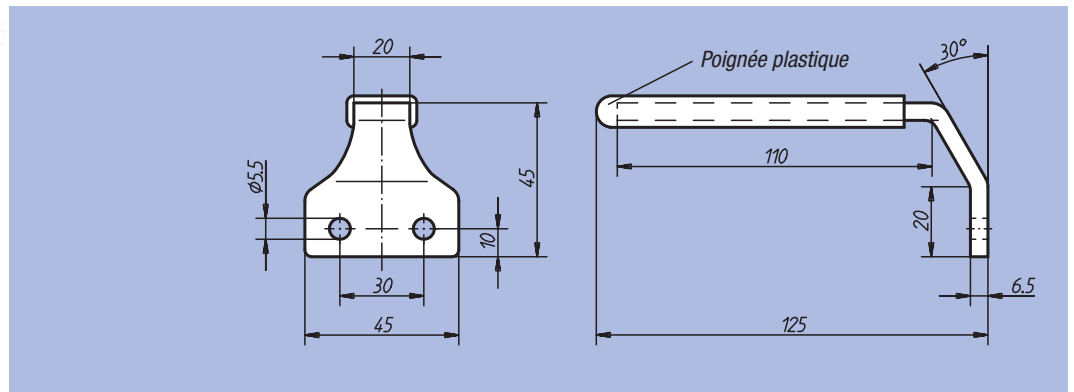
pour montages de perçage



Matière :
Alliage léger.

Finition :
Peinture : noir.

Exemple de commande :
nlm 08300-01



Référence	kg
08300-01	0,070

Notes :

Grid area for notes.