

Pied lisse



Matière :

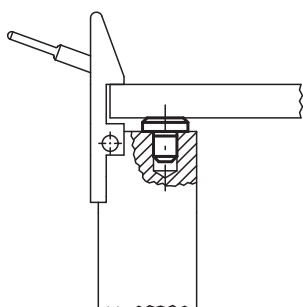
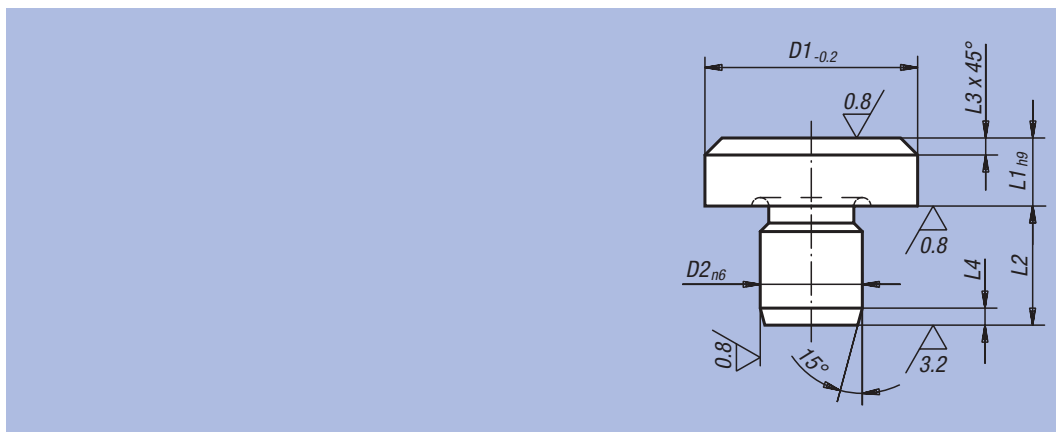
Acier.

Finition :

Trempé et rectifié.
Surface d'appui sans point de centre.

Exemple de commande :

nlm 02010-041



Référence	D1	L1	D2	L2	L3	L4	⊞ kg
02010-041	6	2,5	4	6,5	0,7	1,2	0,001
02010-042	6	4,5	4	8,5	0,7	1,2	0,002
02010-061	10	4,5	6	8,5	0,9	1,5	0,004

Rondelle de pression



Matière :

Acier de décolletage.

Finition :

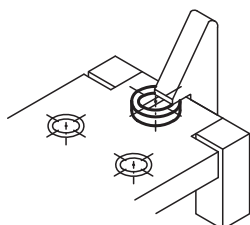
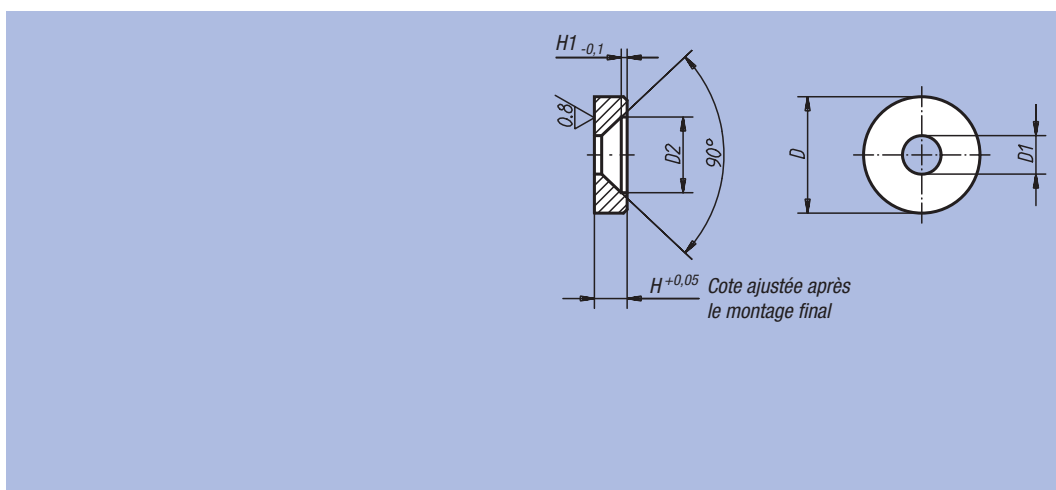
Carbonitruré et revenu, bruni.
Face inférieure : rectifiée.

Exemple de commande :

nlm 08180-01

Nota :

Assortiments complets d'éléments de montage de perçage : voir 08250 à 08280.



Référence	D	D1	D2	H	H1	⊞ g
08180-01	12	4,3	8,3	2,5	0,4	2
08180-02	16	5,3	10,4	4,5	0,8	5