

Plaque de perçage

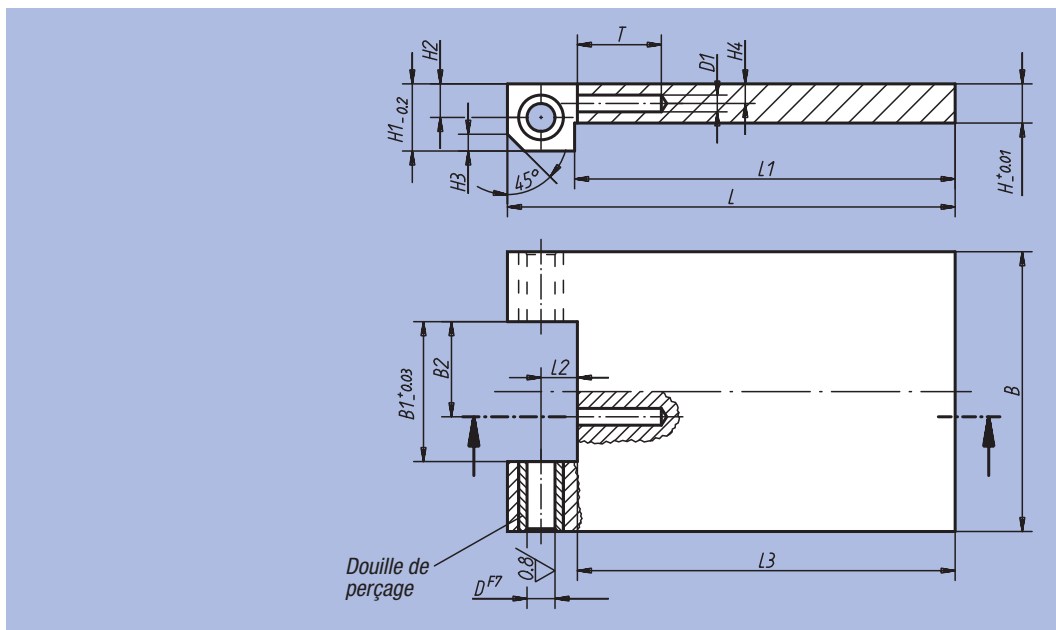
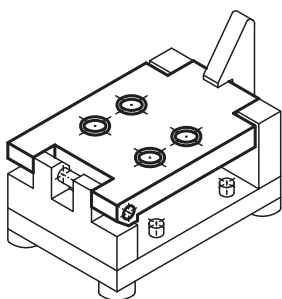


Matière :
Acier 1.0036.

Finition :
Naturel.

Exemple de commande :
nlm 08000-02

Nota :
Ressort, goupille cylindrique et rondelles de compensation fournis.
Assortiments complets d'éléments de montage de perçage : voir 08250 à 08280.



Référence	L	L1	L2	L3	B	B1	B2	H	H1	H2	H3	H4	D	D1	T	kg
08000-01	80	68	6,5	67,5	50	25	17	7	12	6	4	2,5	5	3	15	0,205
08000-02	100	84	8,5	83,5	65	32	22	9	15	8	5,5	3	6	3	15	0,430
08000-03	150	130	10,5	129,5	100	50	33	16	20	10	7,5	5	8	3	15	1,755

Palier support long

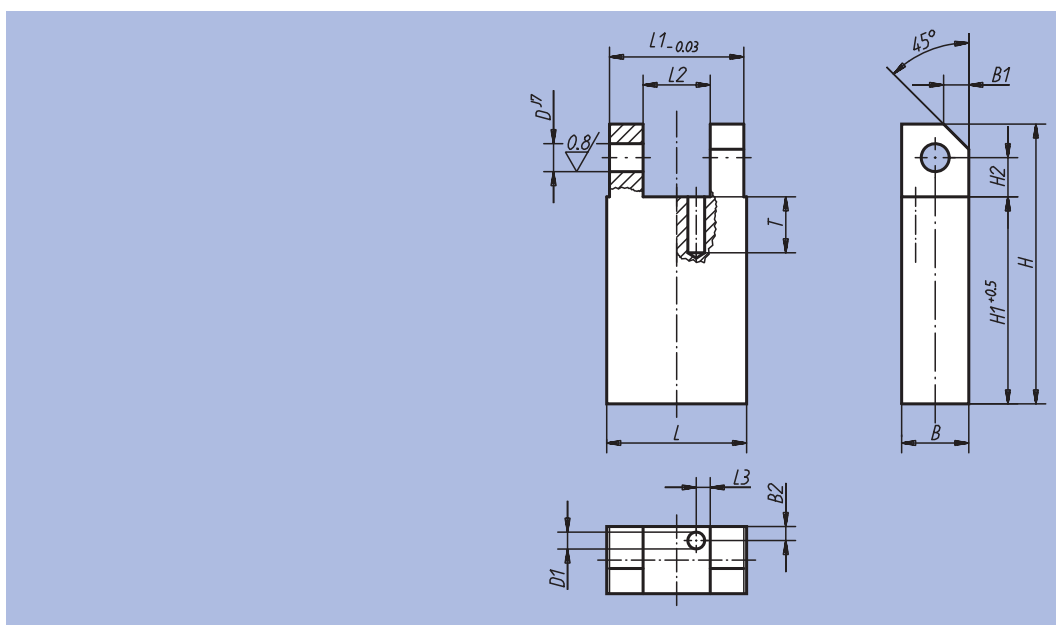
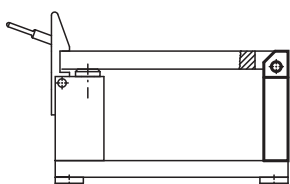


Matière :
Acier 1.0036.

Finition :
Bruni.

Exemple de commande :
nlm 08050-01

Nota :
Assortiments complets d'éléments de montage de perçage : voir 08250 à 08280.



Référence	L	L1	L2	L3	B	B1	B2	H	H1	H2	T	D	D1	kg
08050-01	25	24	12	2,5	12	4,5	2,5	50	37	7	10	5	3	0,096
08050-02	32	31	16	2,5	16	6	2,5	63	46	9	10	6	3	0,195
08050-03	50	49	20	2,5	20	8	2,5	100	79	11	10	8	3	0,705