

# Rondelle concave, rondelle convexe

DIN 6319, 10/01



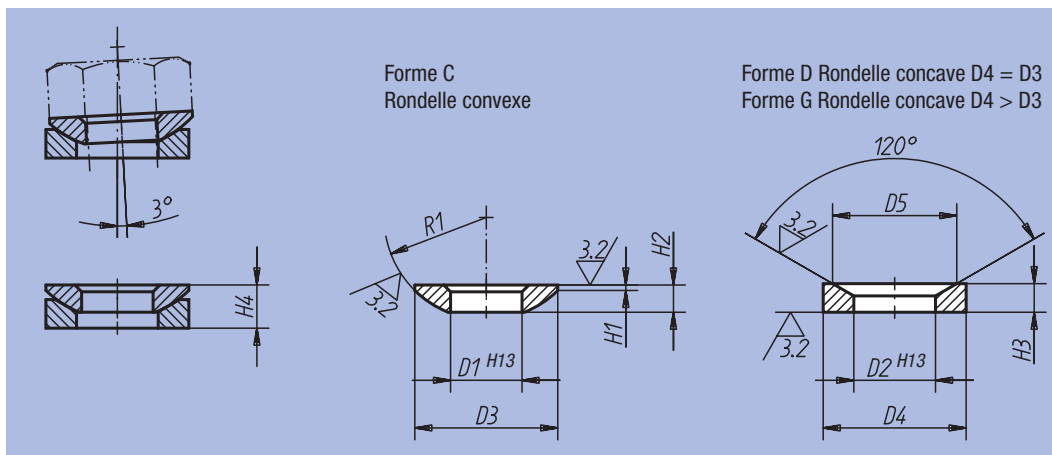
**Matière :**  
Acier de cémentation ou Inox.  
Forme G : acier traité, dureté HV 390 ±40.

**Finition :**  
Acier : cémenté-trempé, naturel.  
Inox : naturel.

**Exemple de commande :**  
nim 07420-216

**Nota :**  
Employer la forme G pour les mauvais états de surface, les trous oblongs ou les encoches.

Les valeurs de charges indiquées ne s'appliquent pas aux versions en Inox.



Référence Matière Acier	Référence Matière Inox	Forme	D1	D2	D3	D4	D5	H1	H2	H3	H4 avec rondelle concave	R1	pour embout Ø	Charge admissible kN max. (contraintes statiques uniquement)	g
07420-105	-	C	5,25	-	10,5	-	-	0,4	2	-	-	7,5	5	-	0,8
07420-106	07420-0106	C	6,4	-	12	-	-	0,7	2,3	-	-	9	6	9	0,9
07420-108	07420-0108	C	8,4	-	17	-	-	0,6	3,2	-	-	12	8	17	2,5
07420-110	07420-0110	C	10,5	-	21	-	-	0,8	4	-	-	15	10	26	5,0
07420-112	07420-0112	C	13	-	24	-	-	1,1	4,6	-	-	17	12	38	7,3
07420-114	-	C	15	-	28	-	-	1,2	5	-	-	22	14	53	11,4
07420-116	07420-0116	C	17	-	30	-	-	1,3	5,3	-	-	22	16	73	12,7
07420-120	07420-0120	C	21	-	36	-	-	2	6,3	-	-	27	20	117	22,0
07420-124	07420-0124	C	25	-	44	-	-	2,4	8,2	-	-	32	24	168	43,0
07420-130	07420-0130	C	31	-	56	-	-	3,6	11,2	-	-	41	30	269	110,0
07420-136	07420-0136	C	37	-	68	-	-	4,6	14	-	-	50	36	394	190,0
07420-142	07420-0142	C	43	-	78	-	-	6,5	17	-	-	58	42	542	305,0
07420-148	07420-0148	C	50	-	92	-	-	8	21	-	-	67	48	714	540,0
07420-156	-	C	58	-	103	-	-	9,5	23	-	-	79	56	-	760,0
07420-164	-	C	66	-	120	-	-	12	27	-	-	93	64	-	1220,0
07420-205	-	D	-	6	-	10,5	9,25	-	-	2,1	3,1	-	5	-	1,5
07420-206	07420-0206	D	-	7,1	-	12	11	-	-	2,8	4	-	6	9	1,3
07420-208	07420-0208	D	-	9,6	-	17	14,5	-	-	3,5	5,3	-	8	17	3,5
07420-210	07420-0210	D	-	12	-	21	18,5	-	-	4,2	6,3	-	10	26	6,7
07420-212	07420-0212	D	-	14,2	-	24	20	-	-	5	8	-	12	38	10,0
07420-214	-	D	-	16,5	-	28	24,8	-	-	5,6	8,2	-	14	53	14,4
07420-216	07420-0216	D	-	19	-	30	26	-	-	6,2	9,3	-	16	73	18,0
07420-220	07420-0220	D	-	23,2	-	36	31	-	-	7,5	11,6	-	20	117	31,0
07420-224	07420-0224	D	-	28	-	44	37	-	-	9,5	15	-	24	168	61,0
07420-230	07420-0230	D	-	35	-	56	49	-	-	12	18,9	-	30	269	130,0
07420-236	07420-0236	D	-	42	-	68	60	-	-	15	23,3	-	36	394	230,0
07420-242	07420-0242	D	-	49	-	78	70	-	-	18	28,3	-	42	542	360,0
07420-248	07420-0248	D	-	56	-	92	82	-	-	22	35,2	-	48	714	640,0
07420-256	-	D	-	65	-	103	92	-	-	25	39,7	-	56	-	900,0
07420-264	-	D	-	75	-	120	110	-	-	30	46,5	-	64	-	1430,0
07420-305	-	G	-	6	-	15	9,25	-	-	2,5	3,5	-	5	-	3,5
07420-306	07420-0306	G	-	7,1	-	17	11	-	-	4	5,2	-	6	9	5,3
07420-308	07420-0308	G	-	9,6	-	24	14,5	-	-	5	6,8	-	8	17	13,5
07420-310	07420-0310	G	-	12	-	30	18,5	-	-	5	7,1	-	10	26	21,0
07420-312	07420-0312	G	-	14,2	-	36	20	-	-	6	9	-	12	38	38,0
07420-314	-	G	-	16,5	-	40	24,8	-	-	6	8,6	-	14	53	47,0
07420-316	07420-0316	G	-	19	-	44	26	-	-	7	10,1	-	16	73	64,0
07420-320	07420-0320	G	-	23,2	-	50	31	-	-	8	12	-	20	117	92,0
07420-324	07420-0324	G	-	28	-	60	37	-	-	10	15,5	-	24	168	165,0
07420-330	07420-0330	G	-	35	-	68	49	-	-	12	18,7	-	30	269	238,0
07420-336	-	G	-	42	-	80	60	-	-	12	20,3	-	36	394	350,0