

Ecrou à portée sphérique

DIN 6330 extension de gamme

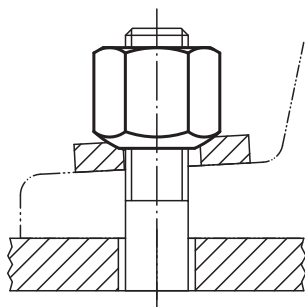


Matière :
Acier ou Inox (A 2).

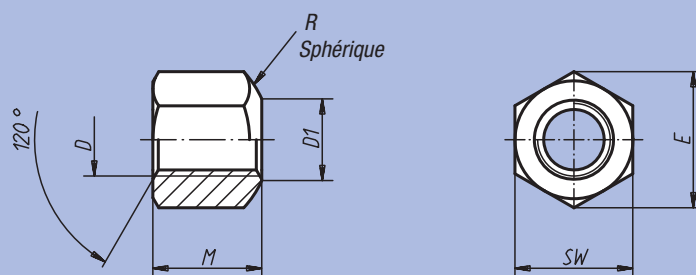
Finition :
Classe de résistance 10, noir.
Inox A 2-70, naturel.

Exemple de commande :
nlm 07260-12

Nota :
Les écrous à portée sphérique peuvent s'utiliser avec les rondelles concaves 07420, Formes D et G.



Forme B
portée sphérique sur un côté



Référence	Matière	D	M = 1,5 x D	D1	SW	E	R	g
07260-05	Acier	M5	7,5	6,5	9	10,4	7	4,0
07260-06	Acier	M6	9	7	10	11,5	9	4,5
07260-08	Acier	M8	12	9	13	15	11	9,0
07260-10	Acier	M10	15	11,5	16	18,4	15	14,0
07260-101	Acier	M10	15	11,5	17	19,6	15	20,0
07260-12	Acier	M12	18	14	18	20,7	17	20,0
07260-121	Acier	M12	18	14	19	21,9	17	28,0
07260-14	Acier	M14	21	16	22	25,4	20	45,0
07260-16	Acier	M16	24	18	24	27,7	22	58,0
07260-18	Acier	M18	27	20	27	31,2	24,5	83,0
07260-20	Acier	M20	30	22	30	34,6	27	110,0
07260-22	Acier	M22	33	24	32	36,9	29	130,0
07260-24	Acier	M24	36	26	36	41,6	32	195,0
07260-30	Acier	M30	45	32	46	53,1	41	405,0
07260-36	Acier	M36	54	38	55	63,5	50	715,0
07260-806	Inox	M6	9	7	10	11,5	9	4,5
07260-808	Inox	M8	12	9	13	15	11	9,0
07260-810	Inox	M10	15	11,5	16	18,4	15	14,0
07260-811	Inox	M10	15	11,5	17	19,6	15	20,0
07260-812	Inox	M12	18	14	18	20,7	17	20,0
07260-813	Inox	M12	18	14	19	21,9	17	28,0
07260-816	Inox	M16	24	18	24	27,7	22	58,0
07260-820	Inox	M20	30	22	30	34,6	27	110,0