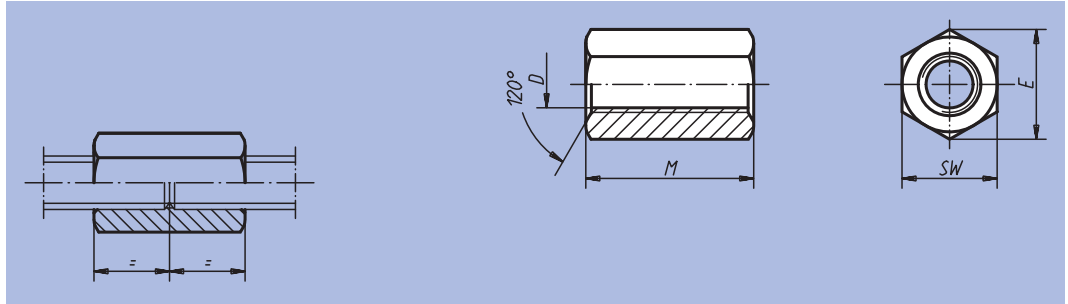


# Rallonge six pans



**Matière :**  
Acier.

**Finition :**  
Classe de résistance 10, noir.

**Exemple de commande :**  
nlm 07220-16

**Nota :**  
Pour un bon fonctionnement les vis doivent être implantées à mi hauteur de chaque côté.  
Hauteur min. = une fois le diamètre.

**Sur demande :**  
Largeurs de clé selon DIN ISO 272.

Référence	D	M = 3 x D	SW	E	g
07220-06	M6	18	10	11,5	8
07220-08	M8	24	13	15	19
07220-10	M10	30	17	19,6	42
07220-12	M12	36	19	21,9	64
07220-14	M14	42	22	25,4	95
07220-16	M16	48	24	27,7	120
07220-18	M18	54	27	31,2	160
07220-20	M20	60	30	34,6	240
07220-22	M22	66	32	36,9	300
07220-24	M24	72	36	41,6	400
07220-27	M27	81	41	47,3	600
07220-30	M30	90	46	53,1	850
07220-36	M36	108	55	63,5	1470

**Notes :**

