

Ecrou Hm

DIN 439



Matière :

Acier ou Inox (A 2).

Finition :

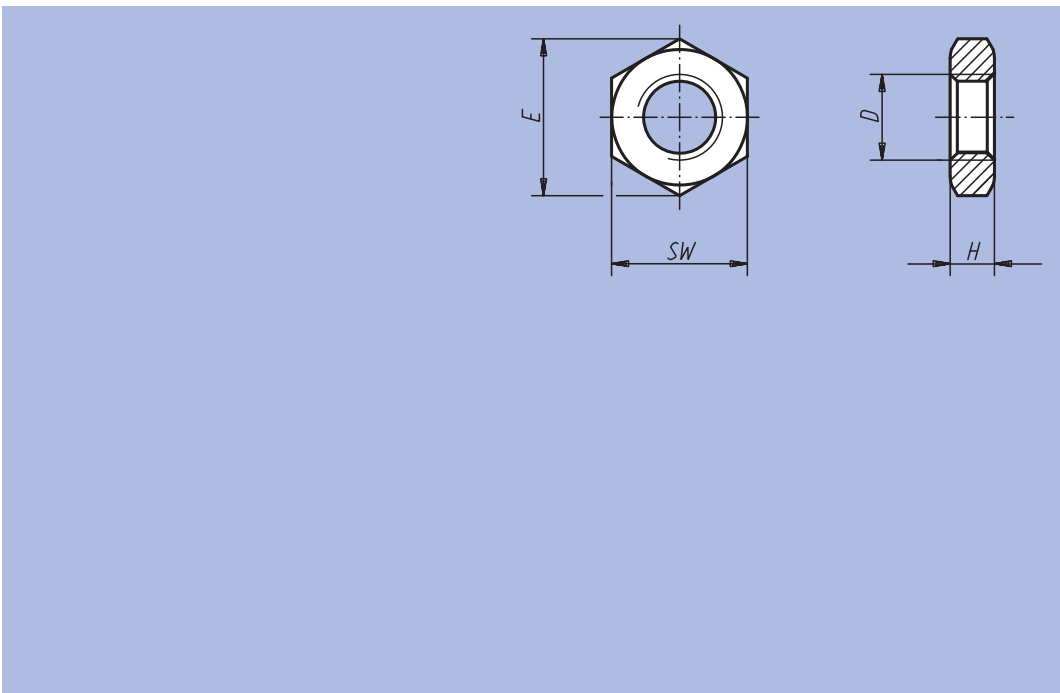
Acier : Classe de résistance 4, zingué ou bruni. Inox : A2-70, naturel.

Exemple de commande :

nlm 07212-10

Nota :

L'écrou Hm s'utilise dans les assemblages par vis exposé à de faibles contraintes, p.ex. comme contre-écrou pour les chapes et les têtes de joints articulés.



Référence Matière Acier zingué	Référence Matière Inox	Référence Matière Acier bruni	Finition	D	H	E	SW
07212-05	07212-105	07212-205	Filet à droite	M5	2,7	8,79	8
07212-06	07212-106	07212-206	Filet à droite	M6	3,2	11,05	10
-	07212-1062	07212-2063	Filet à droite	M6x0,75	3,2	11,05	10
07212-08	07212-108	07212-208	Filet à droite	M8	4	14,38	13
-	07212-1083	07212-2083	Filet à droite	M8x1	4	14,38	13
07212-10	07212-110	07212-210	Filet à droite	M10	5	18,9	17
07212-103	07212-1103	07212-2103	Filet à droite	M10x1	5	18,9	17
07212-104	07212-1104	-	Filet à droite	M10x1,25	5	18,9	17
07212-12	07212-112	07212-212	Filet à droite	M12	6	21,1	19
07212-123	07212-1123	-	Filet à droite	M12x1,25	6	21,1	19
07212-124	07212-1124	07212-2124	Filet à droite	M12x1,5	6	21,1	19
07212-16	07212-116	07212-216	Filet à droite	M16	8	26,76	24
07212-163	07212-1163	07212-2163	Filet à droite	M16x1,5	8	26,76	24
07212-183	-	-	Filet à droite	M18x1,5	9	29,56	27
07212-203	07212-1203	07212-2203	Filet à droite	M20x1,5	10	32,95	30
07212-223	07212-1223	-	Filet à droite	M22x1,5	10	36,9	32
-	07212-1243	07212-2243	Filet à droite	M24x2	12	39,6	36
07212-061	07212-1061	-	Filet à gauche	M6	3,2	11,05	10
07212-081	07212-1081	-	Filet à gauche	M8	4	14,38	13
07212-101	07212-1101	-	Filet à gauche	M10	5	18,9	17
07212-1031	07212-11031	-	Filet à gauche	M10x1	5	18,9	17
07212-1041	07212-11041	-	Filet à gauche	M10x1,25	5	18,9	17
07212-121	07212-1121	-	Filet à gauche	M12	6	21,1	19
07212-1231	07212-11231	-	Filet à gauche	M12x1,25	6	21,1	19
07212-1241	07212-11241	-	Filet à gauche	M12x1,5	6	21,1	19
07212-161	07212-1161	-	Filet à gauche	M16	8	26,76	24
07212-2031	07212-12031	-	Filet à gauche	M20x1,5	10	32,95	30
07212-2231	07212-12231	-	Filet à gauche	M22x1,5	10	36,9	32