

Écrou H

DIN 934 / DIN EN ISO 4032 / DIN EN 24032



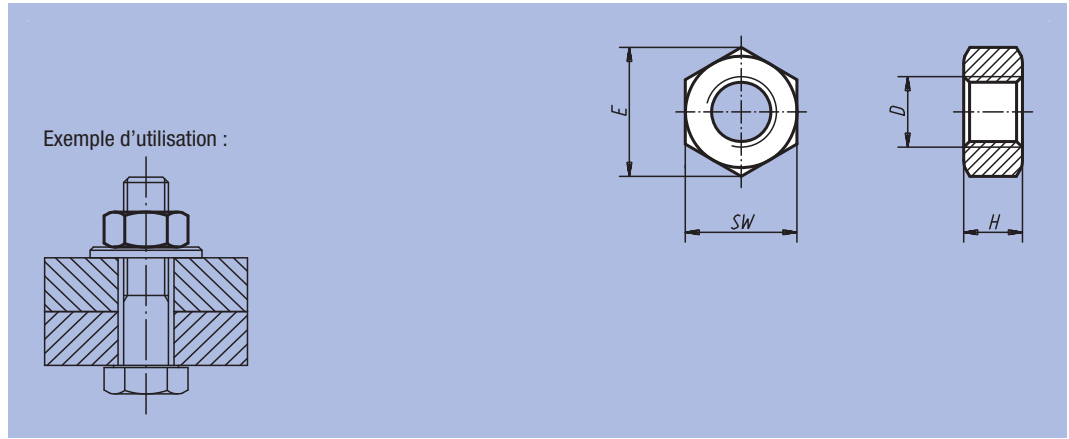
Matière :
Acier ou Inox (A 2).

Finition :
Acier : Classe de résistance 8, naturel.
Inox : A2-70, naturel.

Exemple de commande :
nIm 07210-10

Nota :
La classe de résistance d'un écrou devra toujours être égale ou supérieure à celle de la vis. Exemple : pour une vis classe de résistance 8.8, choisir systématiquement un écrou classe de résistance 8 (ou plus, mais jamais moins).

Sur demande :
Largeurs de clé selon DIN ISO 272.



Référence Matière Acier	Référence Matière Inox	D	H	E	SW
07210-03	07210-103	M3	2,4	6,01	5,5
07210-04	07210-104	M4	3,2	7,66	7
07210-05	07210-105	M5	4	8,79	8
07210-06	07210-106	M6	5	11,05	10
07210-08	07210-108	M8	6,5	14,38	13
07210-10	07210-110	M10	8	18,9	17
07210-12	07210-112	M12	10	21,1	19
07210-16	07210-116	M16	13	26,76	24
07210-20	07210-120	M20	16	32,95	30

Notes :

