

Vis d'articulation

DIN 444 Forme B



Matière :

Acier classe de résistance 8.8 ou Inox.

Finition :

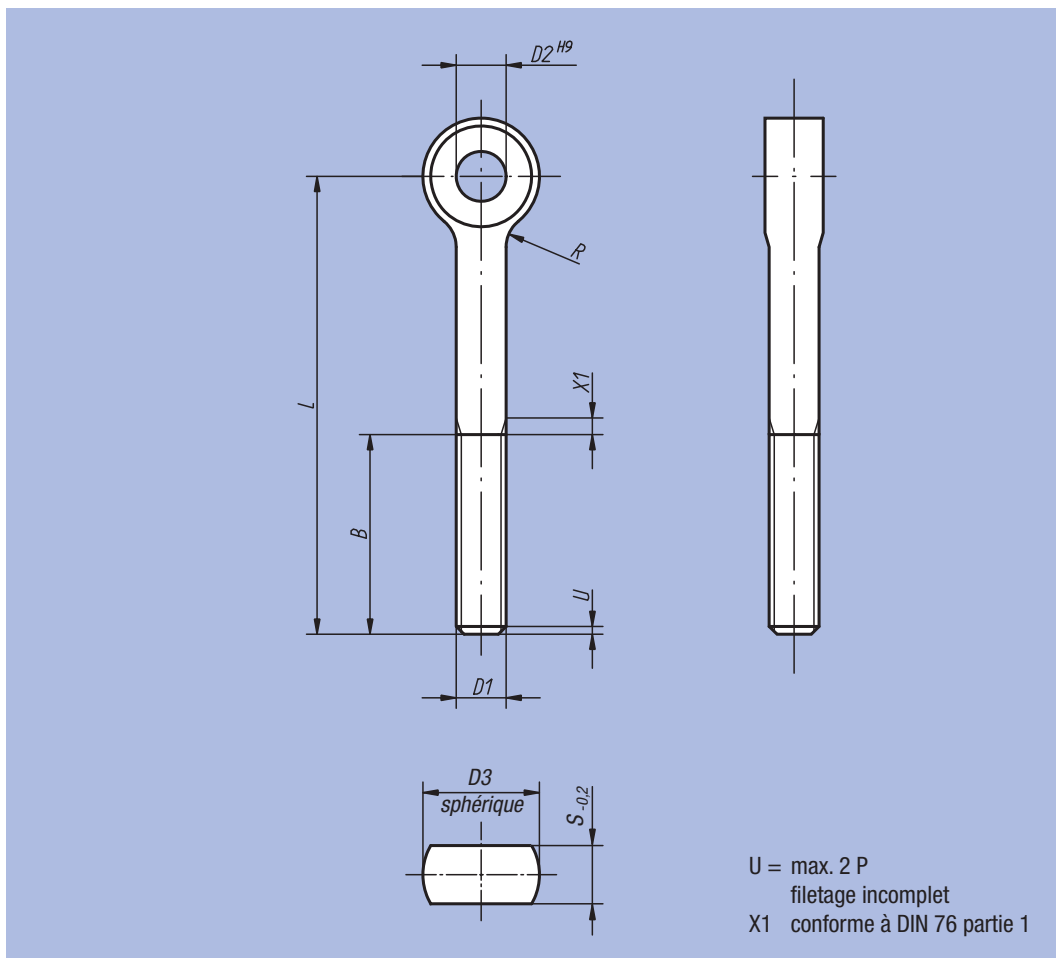
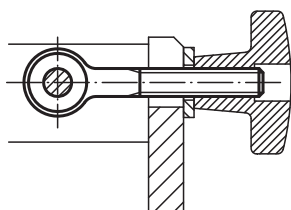
Acier : bruni. Inox : naturel.

Exemple de commande :

nlm 07180-12100

Nota :

Axe d'articulation assorti, voir 04250.



Référence Matière Acier	Référence Matière Inox	D1	L	D2	D3	B	S	R	kg
07180-0550	07180-10550	M5	50	5	12	16	6	2,5	0,011
07180-0575	-	M5	75	5	12	16	6	2,5	0,015
07180-0650	07180-10650	M6	50	6	14	18	7	4	0,016
07180-0675	07180-10675	M6	75	6	14	18	7	4	0,021
07180-0850	07180-10850	M8	50	8	18	22	9	4	0,030
07180-0875	07180-10875	M8	75	8	18	22	9	4	0,040
07180-1075	07180-11075	M10	75	10	20	26	12	4	0,055
07180-10100	07180-110100	M10	100	10	20	26	12	4	0,070
07180-1275	07180-11275	M12	75	12	25	30	14	6	0,085
07180-12100	07180-112100	M12	100	12	25	30	14	6	0,100
07180-12120	07180-112120	M12	120	12	25	30	14	6	0,124
07180-12130	07180-112130	M12	130	12	25	36	14	6	0,135
07180-1475	07180-11475	M14	75	14	28	36	16	6	0,118
07180-14130	07180-114130	M14	130	14	28	36	16	6	0,182
07180-16130	07180-116130	M16	130	16	32	44	17	6	0,244
07180-20140	07180-120140	M20	140	18	40	52	22	6	0,433