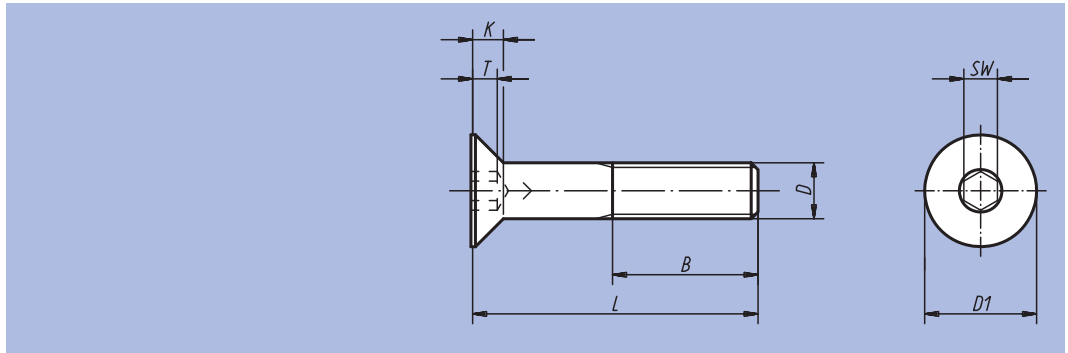


Vis FHC/90

DIN 7991



Matière :
Acier ou Inox (A 2).

Finition :
Acier : classe de résistance 8.8, noir.
Inox : A 2-70, naturel.

Exemple de commande :
nIm 07175-106X20
(Indiquer la longueur «L»)

Référence Matière Acier	Référence Matière Inox	D	L	K	T	B	D1	SW
07175-04X	07175-104X	M4	10 / 12 / 16 / 20 / 25	2,3	1,8	14	8	2,5
07175-05X	07175-105X	M5	10 / 12 / 16 / 20 / 25 / 30	2,8	2,3	16	10	3
07175-06X	07175-106X	M6	10 / 12 / 16 / 20 / 25 / 30 / 35 / 40 / 45 / 50 / 60	3,3	2,5	18	12	4
07175-08X	07175-108X	M8	16 / 20 / 25 / 30 / 35 / 40 / 45 / 50 / 60	4,4	3,5	22	16	5
07175-10X	07175-110X	M10	16 / 20 / 25 / 30 / 35 / 40 / 45 / 50 / 60 / 70	5,5	4,4	26	20	6
07175-12X	07175-112X	M12	20 / 25 / 30 / 35 / 40 / 45 / 50 / 60 / 70 / 80	6,5	4,6	30	24	8
07175-16X	07175-116X	M16	30 / 35 / 40 / 45 / 50 / 60 / 70 / 80	7,5	5,3	38	30	10

Notes :