

Vis HC à bout pointu

DIN 914



Matière :

Acier ou Inox (A 2).

Finition :

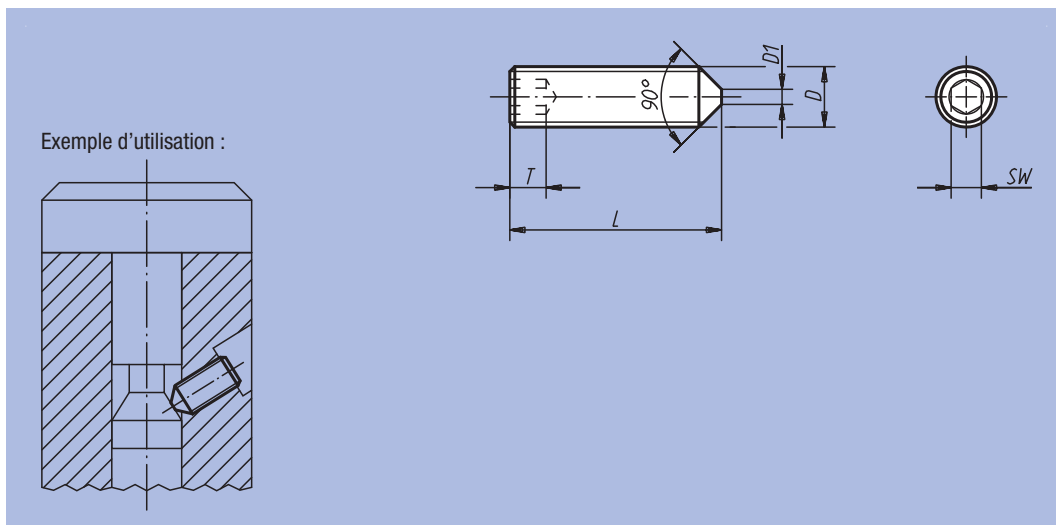
Acier : classe de résistance 45 H, noir.
Inox : A 2-70, naturel.

Exemple de commande :

nlm 07166-110X12
(Indiquer la longueur «L»)

Nota :

Ces longueurs de vis 14, 70 et 80 ne sont pas disponibles en Inox.



Référence Matière Acier	Référence Matière Inox	D	L	D1	T	SW
07166-03X	07166-103X	M3	5 / 6 / 8 / 10 / 12 / 16 / 20	-	1,2	1,5
07166-04X	07166-104X	M4	5 / 6 / 8 / 10 / 12 / 16 / 20 / 25	-	1,5	2
07166-05X	07166-105X	M5	5 / 6 / 8 / 10 / 12 / 14 / 16 / 20 / 25 / 30	-	2	2,5
07166-06X	07166-106X	M6	6 / 8 / 10 / 12 / 16 / 20 / 25 / 30 / 35 / 40 / 45 / 50 / 60	1,5	2	3
07166-08X	07166-108X	M8	8 / 10 / 12 / 14 / 16 / 20 / 25 / 30 / 35 / 40 / 45 / 50 / 60	2	3	4
07166-10X	07166-110X	M10	10 / 12 / 16 / 20 / 25 / 30 / 35 / 40 / 45 / 50 / 60 / 70 / 80	2,5	4	5

Vis H

DIN 931 / DIN EN ISO 4014 / DIN EN ISO 24014



Matière :

Acier ou Inox (A 2).

Finition :

Acier : classe de résistance 8.8, noir.
Inox : A 2-70, naturel.

Exemple de commande :

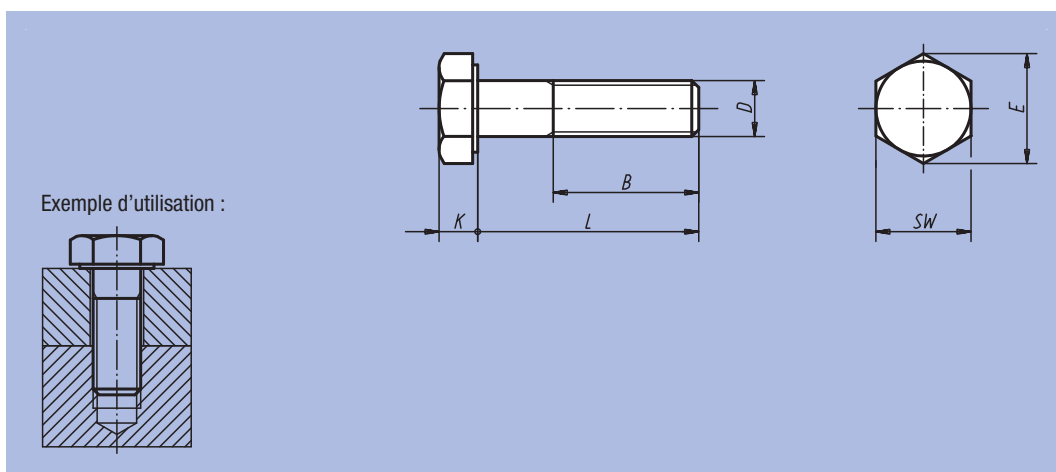
nlm 07170-110X50
(Indiquer la longueur «L»)

Nota :

Les modèles 07170-105X25 et 07170-105X45 ne sont pas disponibles en Inox.

Sur demande :

Largeurs de clé selon DIN ISO 272.



Référence Matière Acier	Référence Matière Inox	D	L	B	SW	E	K
07170-04X	-	M4	25 / 30 / 35 / 40 / 45 / 50	14	7	7,66	2,8
07170-05X	07170-105X	M5	25 / 30 / 35 / 40 / 45 / 50 / 60	16	8	8,79	3,5
07170-06X	07170-106X	M6	30 / 35 / 40 / 45 / 50 / 60 / 70	18	10	11,05	4
07170-08X	07170-108X	M8	35 / 40 / 45 / 50 / 60 / 70 / 80	22	13	14,38	5,3
07170-10X	07170-110X	M10	40 / 45 / 50 / 60 / 70 / 80 / 90 / 100	26	17	18,9	6,4
07170-12X	07170-112X	M12	45 / 50 / 60 / 70 / 80 / 90 / 100 / 110 / 120	30	19	21,1	7,5
07170-16X	07170-116X	M16	60 / 70 / 80 / 90 / 100 / 110 / 120	38	24	26,75	10
07170-20X	-	M20	70 / 80 / 90 / 100 / 110 / 120	46	30	33,53	12,5