

# Vis HC à bout plat

DIN 913



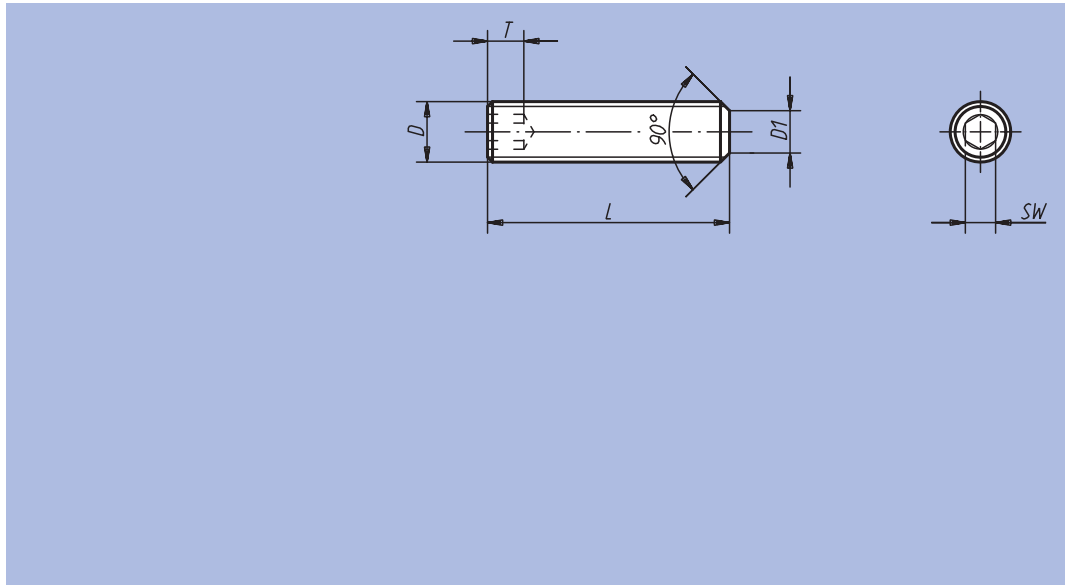
**Matière :**  
Acier classe 8.8 ou Inox (A 2).

Sécurité de freinage Nylon.

**Finition :**  
Acier : classe de résistance 45 H, noir.  
Inox : A 2-70, poli.

**Exemple de commande :**  
nlm 07165-110X20  
(Indiquer la longueur «L»)

**Nota :**  
Version acier en partie équipée de frein LONG-LOK.



Référence	Matière	D	L	D1	T	SW
07165-03X	Acier	M3	5 / 6 / 8 / 10 / 12 / 16 / 20	2	1,2	1,5
07165-04X	Acier	M4	5 / 6 / 8 / 10 / 12 / 16 / 20 / 25	2,5	1,5	2
07165-05X	Acier	M5	5 / 6 / 8 / 10 / 12 / 16 / 20 / 25 / 30	3,5	2	2,5
07165-06X	Acier	M6	6 / 8 / 10 / 12 / 16 / 20 / 25 / 30 / 35 / 40 / 45 / 50 / 60	4	2	3
07165-08X	Acier	M8	8 / 10 / 12 / 16 / 20 / 25 / 30 / 35 / 40 / 45 / 50 / 60 / 70 / 80	5,5	3	4
07165-10X	Acier	M10	10 / 12 / 16 / 20 / 25 / 30 / 35 / 40 / 45 / 50 / 60 / 70 / 80 / 90 / 100	7	6	5
07165-103X	Inox	M3	5 / 6 / 8 / 10 / 12	2	1,2	1,5
07165-104X	Inox	M4	5 / 6 / 8 / 10 / 12 / 16 / 20	2,5	1,5	2
07165-105X	Inox	M5	5 / 6 / 8 / 10 / 12 / 16 / 20 / 25 / 30	3,5	2	2,5
07165-106X	Inox	M6	6 / 8 / 10 / 12 / 16 / 20 / 25 / 30 / 35 / 40	4	2	3
07165-108X	Inox	M8	8 / 10 / 12 / 16 / 20 / 25 / 30 / 35 / 40 / 45 / 50	5,5	3	4
07165-110X	Inox	M10	10 / 12 / 16 / 20 / 25 / 30 / 35 / 40 / 45 / 50	7	6	5
07165-203X	Acier LONG-LOK	M3	5 / 10	2	1,2	1,5
07165-204X	Acier LONG-LOK	M4	6 / 10	2,5	1,5	2
07165-205X	Acier LONG-LOK	M5	6 / 12	3,5	2	2,5
07165-206X	Acier LONG-LOK	M6	8 / 12	4	2	3
07165-208X	Acier LONG-LOK	M8	8 / 16	5,5	3	4
07165-210X	Acier LONG-LOK	M10	10 / 20	7	6	5

07000