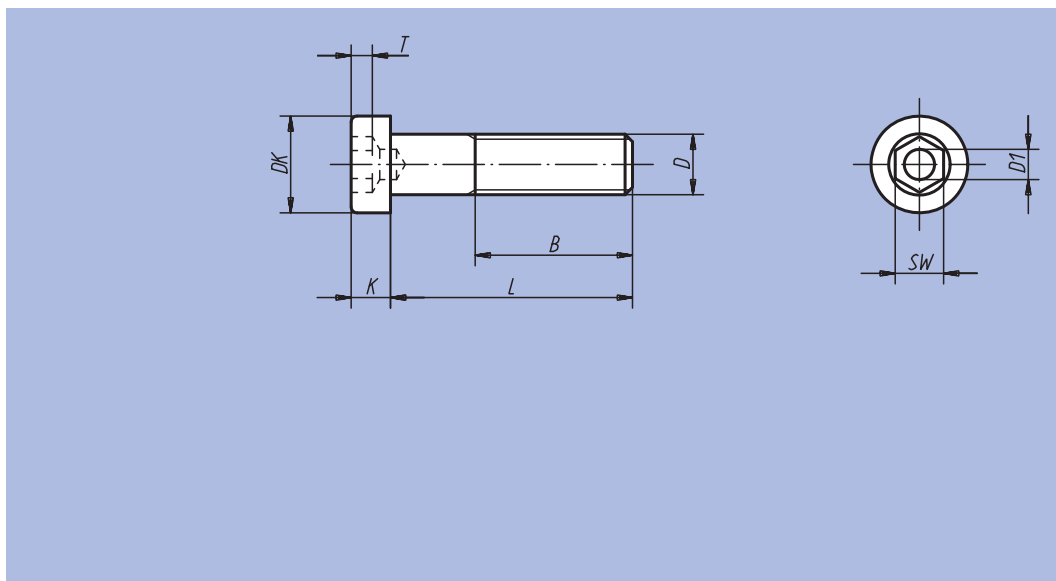


# Vis CHC tête courte

DIN 6912



**Matière :**

Acier ou Inox (A 2).

**Finition :**

Acier : classe de résistance 8.8, noir.

Inox : A 2-70, naturel.

**Exemple de commande :**

nlm 07161-110X20

(Indiquer la longueur «L»)

Référence	Matière	D	L	B	DK	K	D1	SW	T
07161-04X	Acier	M4	10 / 12 / 16 / 20 / 25	14	7	2,8	2	3	1,48
07161-05X	Acier	M5	10 / 12 / 16 / 20 / 25 / 30	16	8,5	3,5	2,5	4	1,88
07161-06X	Acier	M6	10 / 12 / 16 / 20 / 25 / 30 / 35 / 40 / 45 / 50 / 60	18	10	4	3	5	2,38
07161-08X	Acier	M8	10 / 12 / 16 / 20 / 25 / 30 / 35 / 40 / 45 / 50 / 60 / 70 / 80	22	13	5	4	6	2,88
07161-10X	Acier	M10	12 / 16 / 20 / 25 / 30 / 35 / 40 / 45 / 50 / 60 / 70 / 80 / 90 / 100	26	16	6,5	5	8	3,35
07161-12X	Acier	M12	20 / 25 / 30 / 35 / 40 / 45 / 50 / 60 / 70 / 80 / 90 / 100 / 110 / 120	30	18	7,5	6	10	3,85
07161-16X	Acier	M16	30 / 35 / 40 / 45 / 50 / 60 / 70 / 80 / 90 / 100 / 110 / 120	38	24	10	8	14	5,35
07161-20X	Acier	M20	40 / 45 / 50 / 60 / 70 / 80 / 90 / 100 / 110 / 120	46	30	12	10	17	6,32
07161-104X	Inox	M4	10 / 12 / 16 / 20 / 25	14	7	2,8	2	3	1,48
07161-105X	Inox	M5	10 / 12 / 16 / 20 / 25 / 30	16	8,5	3,5	2,5	4	1,88
07161-106X	Inox	M6	10 / 12 / 16 / 20 / 25 / 30 / 35 / 40 / 45 / 50 / 60	18	10	4	3	5	2,38
07161-108X	Inox	M8	10 / 12 / 16 / 20 / 25 / 30 / 35 / 40 / 45 / 50 / 60 / 70	22	13	5	4	6	2,88
07161-110X	Inox	M10	16 / 20 / 25 / 30 / 35 / 40 / 45 / 50 / 60 / 70	26	16	6,5	5	8	3,35
07161-112X	Inox	M12	20 / 25 / 30 / 35 / 40 / 45 / 50 / 60 / 70	30	18	7,5	6	10	3,85