

# Vis CHC

DIN 912 / DIN EN ISO 4762

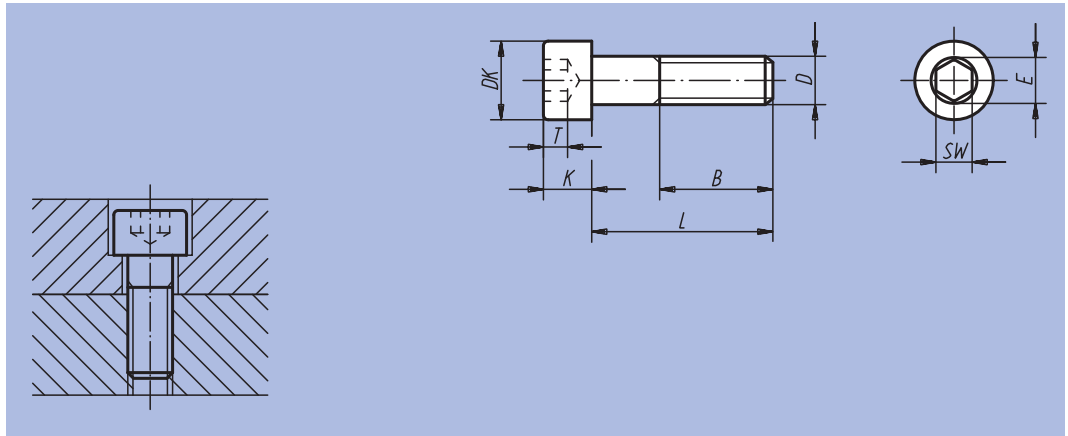


**Matière :**  
Acier ou Inox (A 2).

**Finition :**  
Acier : classe de résistance 8.8, noir.  
Inox : A 2-70, naturel.

**Exemple de commande :**  
nim 07160-08X40  
(Indiquer la longueur «L»)

**Nota :**  
Ce longueur de vis 18, ainsi que les modèles 07160-105X40 et 07160-106X55 ne sont pas disponible en Inox.



Référence Acier	Référence Inox	D	L	B	DK	K	E	SW	T
07160-04X	07160-104X	M4	10 / 12 / 16 / 18 / 20 / 25	20	7	4	3,44	3	2
07160-05X	07160-105X	M5	10 / 12 / 16 / 18 / 20 / 25 / 30 / 40	22	8,5	5	4,58	4	2,5
07160-06X	07160-106X	M6	10 / 12 / 16 / 18 / 20 / 25 / 30 / 35 / 40 / 45 / 50 / 55 / 60	24	10	6	5,72	5	3
07160-08X	07160-108X	M8	16 / 18 / 20 / 25 / 30 / 35 / 40 / 45 / 50 / 60 / 70 / 80	28	13	8	6,86	6	4
07160-10X	07160-110X	M10	16 / 18 / 20 / 25 / 30 / 35 / 40 / 45 / 50 / 60 / 70 / 80 / 90 / 100	32	16	10	9,15	8	5
07160-12X	07160-112X	M12	20 / 25 / 30 / 35 / 40 / 45 / 50 / 60 / 70 / 80 / 90 / 100 / 110 / 120	36	18	12	11,43	10	6
07160-14X	-	M14	50 / 80 / 120	40	21	14	13,9	12	7
07160-16X	-	M16	30 / 35 / 40 / 45 / 50 / 60 / 70 / 80 / 90 / 100 / 110 / 120	44	24	16	16	14	8
07160-20X	-	M20	40 / 45 / 50 / 60 / 70 / 80 / 90 / 100 / 110 / 120	52	30	20	19,44	17	10

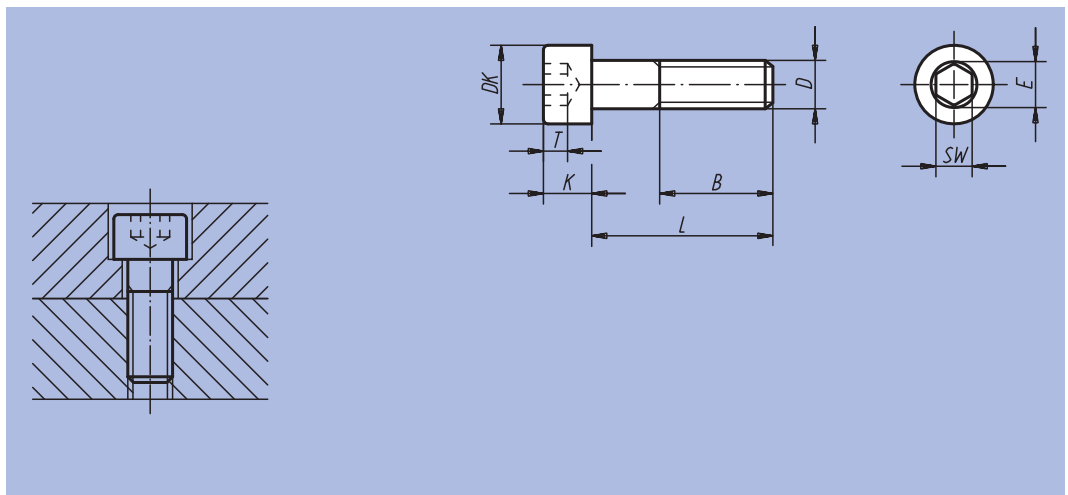
# Vis CHC

DIN 912 / DIN EN ISO 4762



**Matière :**  
Acier.  
**Finition :**  
Acier : classe de résistance 12.9, noir.

**Exemple de commande :**  
nim 07160-206X40  
(Indiquer la longueur «L»)



Référence	D	L	B	DK	K	E	SW	T
07160-206X	M6	18 / 20 / 25 / 30 / 35 / 40 / 45 / 50 / 55 / 60 / 65 / 70 / 80 / 90 / 100	24	10	6	5,72	5	3
07160-210X	M10	30 / 35 / 40 / 45 / 50 / 55 / 60 / 65 / 70 / 75 / 80 / 90 / 100 / 110 / 120 / 130 / 140	32	16	10	9,15	8	5
07160-216X	M16	35 / 40 / 45 / 50 / 55 / 60 / 65 / 70 / 75 / 80 / 90 / 100 / 110 / 120 / 130 / 140 / 150 / 160 / 170 / 180 / 200	44	24	16	16	14	8

07000