

Pied large à rotule



Matière, Finition :

Forme A, G : Patin en acier, bruni;
rotule en acier de décolletage, cémenté et bruni.

Forme B : Inox, naturel.

Forme C : Patin en Delrin; rotule en acier de décolletage, cémenté et bruni.

Forme D : Patin en Delrin; rotule en Inox, naturel.

Plaque antidérapante : élastomère.

Exemple de commande :

nlm 07144-112

Nota :

La semelle élastomère absorbe les vibrations et empêche le patin de glisser.

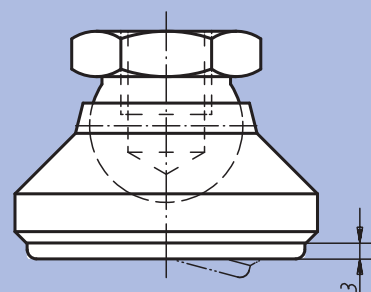
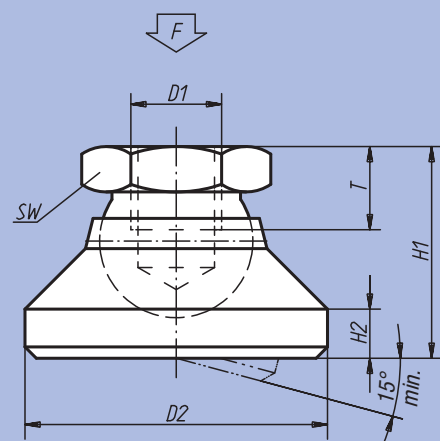
Forme A
Patin et rotule en acier

Forme B
Patin et rotule en Inox

Forme C
Patin en Delrin,
rotule en acier

Forme D
Patin en Delrin,
rotule en Inox

Forme G
Patin et rotule en acier,
avec semelle élastomère



Référence Forme A	Référence Forme B	D1	D2	H1	H2	T	SW	Charge admissible kN max. (contraintes statiques uniquement)
07144-106	07144-306	M6	20	15	2,5	8,5	10	10
07144-108	07144-308	M8	25	18	4	9	13	18
07144-110	07144-310	M10	32	22	5	10	17	20
07144-112	07144-312	M12	40	26	6	12	19	35
07144-116	07144-316	M16	50	32	7	14	24	45
07144-120	07144-320	M20	60	42	8	18	30	55

Référence Forme C	Référence Forme D	D1	D2	H1	H2	T	SW	Charge admissible kN max. (contraintes statiques uniquement)
07144-506	07144-206	M6	20	15	2,5	8,5	10	4
07144-508	07144-208	M8	25	18	4	9	13	7
07144-510	07144-210	M10	32	22	5	10	17	10
07144-512	07144-212	M12	40	26	6	12	19	18
07144-516	07144-216	M16	50	32	7	14	24	20
07144-520	07144-220	M20	60	42	8	18	30	22

Référence Forme G	D1	D2	H1	H2	T	SW	Charge admissible kN max. (contraintes statiques uniquement)
07144-410	M10	32	22	5	10	17	12
07144-412	M12	40	26	6	12	19	17
07144-416	M16	50	32	7	14	24	20
07144-420	M20	60	42	8	18	30	24

Vis CHC

DIN 912 / DIN EN ISO 4762

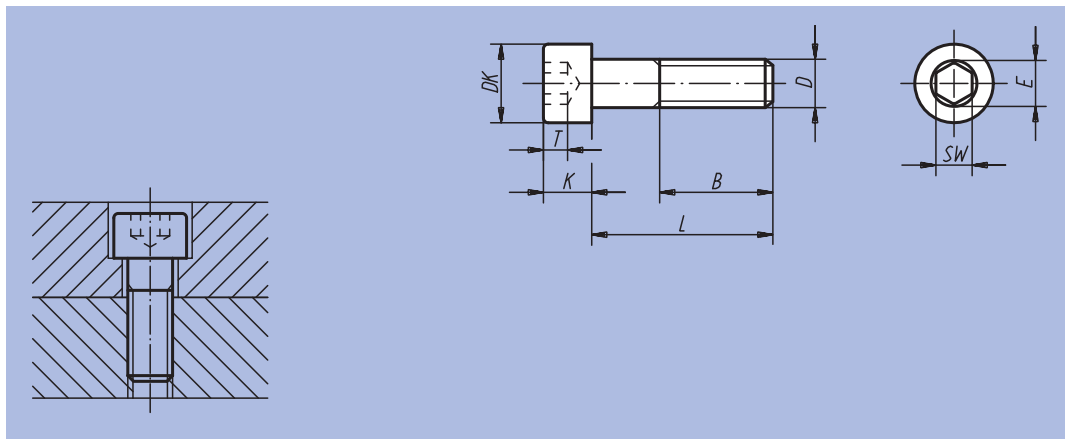


Matière :
Acier ou Inox (A 2).

Finition :
Acier : classe de résistance 8.8, noir.
Inox : A 2-70, naturel.

Exemple de commande :
nim 07160-08X40
(Indiquer la longueur «L»)

Nota :
Ce longueur de vis 18, ainsi que les modèles 07160-105X40 et 07160-106X55 ne sont pas disponible en Inox.



Référence Acier	Référence Inox	D	L	B	DK	K	E	SW	T
07160-04X	07160-104X	M4	10 / 12 / 16 / 18 / 20 / 25	20	7	4	3,44	3	2
07160-05X	07160-105X	M5	10 / 12 / 16 / 18 / 20 / 25 / 30 / 40	22	8,5	5	4,58	4	2,5
07160-06X	07160-106X	M6	10 / 12 / 16 / 18 / 20 / 25 / 30 / 35 / 40 / 45 / 50 / 55 / 60	24	10	6	5,72	5	3
07160-08X	07160-108X	M8	16 / 18 / 20 / 25 / 30 / 35 / 40 / 45 / 50 / 60 / 70 / 80	28	13	8	6,86	6	4
07160-10X	07160-110X	M10	16 / 18 / 20 / 25 / 30 / 35 / 40 / 45 / 50 / 60 / 70 / 80 / 90 / 100	32	16	10	9,15	8	5
07160-12X	07160-112X	M12	20 / 25 / 30 / 35 / 40 / 45 / 50 / 60 / 70 / 80 / 90 / 100 / 110 / 120	36	18	12	11,43	10	6
07160-14X	-	M14	50 / 80 / 120	40	21	14	13,9	12	7
07160-16X	-	M16	30 / 35 / 40 / 45 / 50 / 60 / 70 / 80 / 90 / 100 / 110 / 120	44	24	16	16	14	8
07160-20X	-	M20	40 / 45 / 50 / 60 / 70 / 80 / 90 / 100 / 110 / 120	52	30	20	19,44	17	10

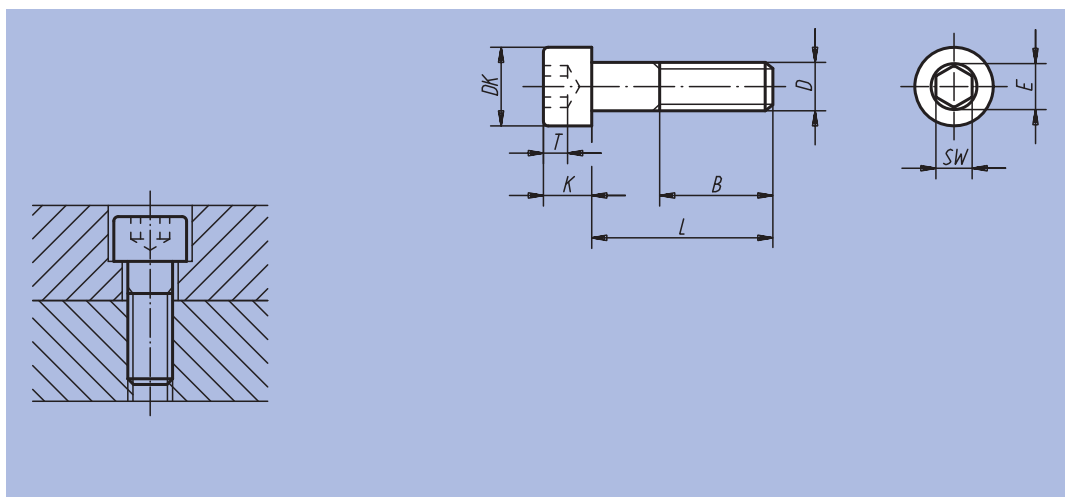
Vis CHC

DIN 912 / DIN EN ISO 4762



Matière :
Acier.
Finition :
Acier : classe de résistance 12.9, noir.

Exemple de commande :
nim 07160-206X40
(Indiquer la longueur «L»)



Référence	D	L	B	DK	K	E	SW	T
07160-206X	M6	18 / 20 / 25 / 30 / 35 / 40 / 45 / 50 / 55 / 60 / 65 / 70 / 80 / 90 / 100	24	10	6	5,72	5	3
07160-210X	M10	30 / 35 / 40 / 45 / 50 / 55 / 60 / 65 / 70 / 75 / 80 / 90 / 100 / 110 / 120 / 130 / 140	32	16	10	9,15	8	5
07160-216X	M16	35 / 40 / 45 / 50 / 55 / 60 / 65 / 70 / 75 / 80 / 90 / 100 / 110 / 120 / 130 / 140 / 150 / 160 / 170 / 180 / 200	44	24	16	16	14	8

07000