

Patin

DIN 6311 extension de gamme

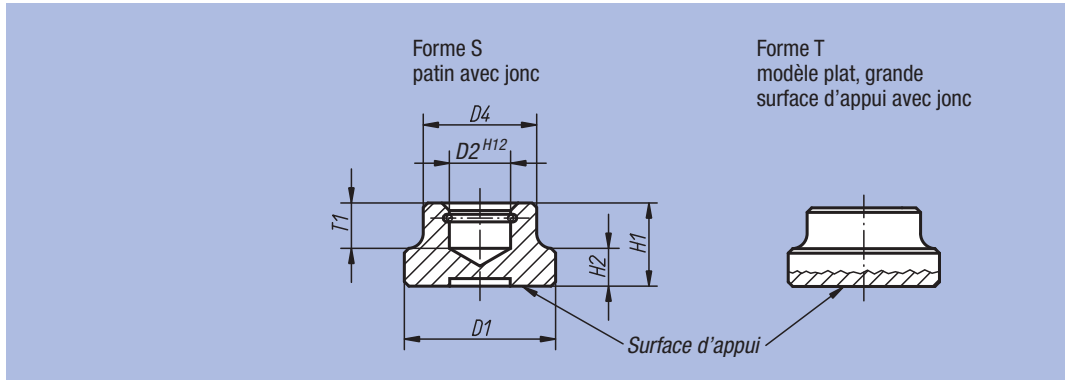


Matière :
Acier cémenté.
Jonc en acier à ressort.

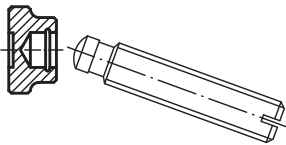
Finition :
Bruni.

Exemple de commande :
nlm 07140-12

Nota :
Pour le montage, incliner le patin aussi loin que possible en direction de l'ouverture du jonc.
Le jonc est livré monté.



Référence	Forme	D1	D2	D4	H1	H2	T1	pour vis sans tête à patin DIN 6332	g
07140-06	S	12	4,6	10	7	2,5	4	M6	4,4
07140-08	S	16	6,1	12	9	4	5	M8	9
07140-10	S	20	8,1	15	11	5	6	M10	17
07140-12	S	25	8,1	18	13	6	7	M12	33
07140-16	S	32	12,1	22	15	7	7,5	M16	57
07140-20	S	40	15,6	28	16	9	8	M20	103
07140-108	T	25	6,1	12	8	4	4,5	M8	17
07140-110	T	32	8,1	18	10	6	6	M10 / M12	42
07140-116	T	40	12,1	22	12	7	7	M16	75



nlm 07141

Patin

avec goupille

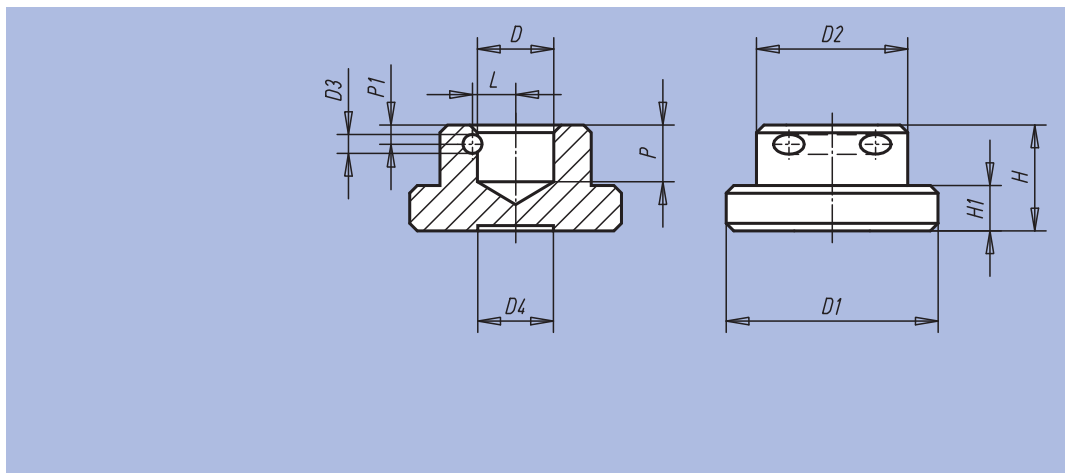


Matière :
Acier de décolletage.

Finition :
Cémenté et bruni.

Exemple de commande :
nlm 07141-10

Nota :
La goupille permet le maintien du patin sur la vis 07120.



Référence	D	D1	D2	D3	D4	H	H1	L	P	P1	g
07141-06	4,6	12	10	2	5	7	2,5	2,8	4	1,8	5
07141-08	6,1	16	12	2	7	9	4	3,5	5	2	9
07141-10	8,1	20	15	2	8	11	5	4,6	7	2,7	17
07141-12	8,1	25	18	2	10	13	6	4,6	7	2,7	33
07141-14	10,1	28	20	2,5	10	14	6	5,7	7,5	2,5	37
07141-16	12,1	32	22	2,5	14	15	7	6,7	7,5	2,5	57
07141-20	15,6	40	28	2,5	18	16	9	8,3	8	3	103