

## Vis dynamométrique

à patin sphérique

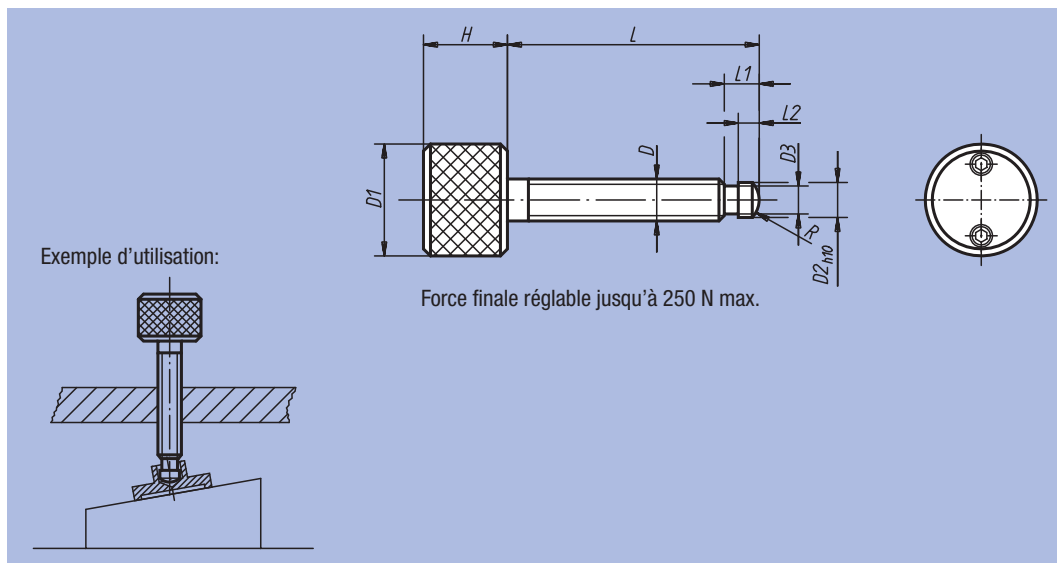


**Matière :**  
Acier de décolletage.

**Finition :**  
Bruni.

**Exemple de commande :**  
nlm 07134-08X60  
(Indiquer la longueur «L»)

**Nota :**  
Le couple requis se règle par l'intermédiaire de deux vis. Dès que le couple est atteint, le bouton moleté patine. Le réglage de la force de serrage est réalisée à l'aide des vis se trouvant dans la tête.  
L'extrémité des vis à patin sert pour le serrage soit en appui direct, soit avec un patin (07138, 07140 ou 07141).



Référence	D	D1	D2	D3	H	L	L1	L2	R
07134-06X	M6	25	4,5	4,1	20	40 / 60	6	2,5	3
07134-08X	M8	25	6	5,3	20	60 / 80	7,5	3	5
07134-10X	M10	25	8	7,2	20	60 / 80	9	4,5	6
07134-12X	M12	25	8	7,2	20	80 / 100	10	4,5	6

# nlm 07138

## Patin

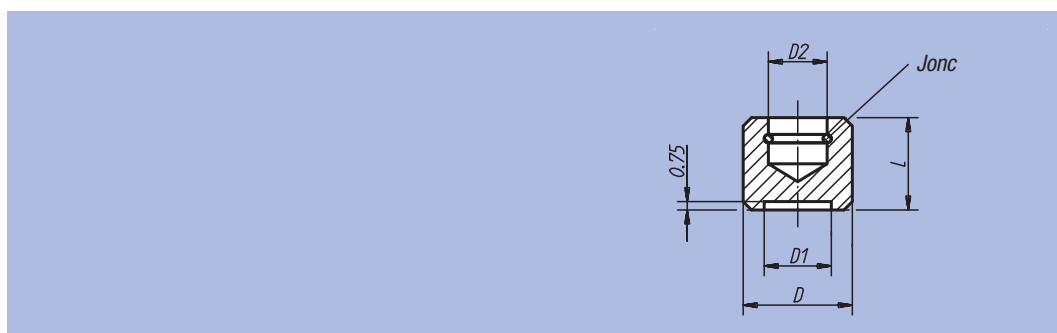


**Matière :**  
Patin : acier de décolletage,  
Jonc : acier à ressort

**Finition :**  
Surface : trempé et bruni.

**Exemple de commande :**  
nlm 07138-10

**Nota :**  
Le patin s'adapte sur des vis dynamométriques à patin sphérique 07134 ou sur des vis à patin 07120. La partie sphérique de la vis autorise un mouvement de rotule du patin.



Référence	D	D1	D2	L	Assorti à	g
07138-10	10	5	4,5	8	07120-06, 07134-06	4
07138-12	12	6	6	9	07120-08, 07134-08	8
07138-14	14	8	8	11	07120-10, 07120-12, 07134-10, 07134-12	10