

## Vis dynamométrique

à béton

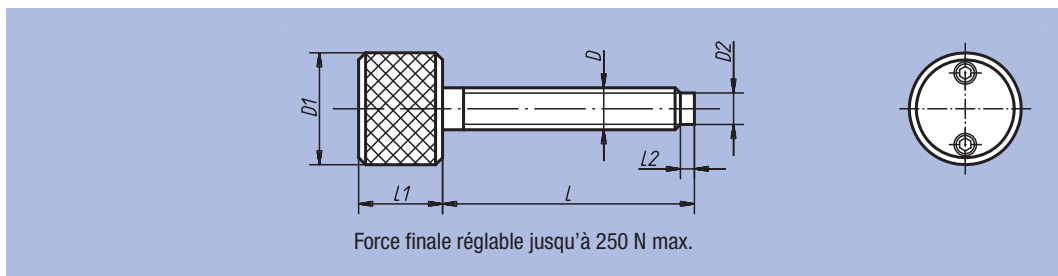


**Matière :**  
Acier de décolletage.

**Finition :**  
Bruni.

**Exemple de commande :**  
nlm 07130-08X60  
(Indiquer la longueur «L»)

**Nota :**  
Le couple requis se règle par l'intermédiaire de deux vis. Dès que le couple est atteint, le bouton moleté patine. Le réglage de la force de serrage est réalisée à l'aide des vis se trouvant dans la tête.



Référence	D	D1	D2	L	L1	L2
07130-06X	M6	25	4,7	40 / 60	20	3
07130-08X	M8	25	6,5	40 / 60 / 80	20	3
07130-10X	M10	25	8,2	40 / 60 / 80	20	3
07130-12X	M12	25	10	40 / 60 / 80 / 100	20	3

## Vis dynamométrique

à gorge

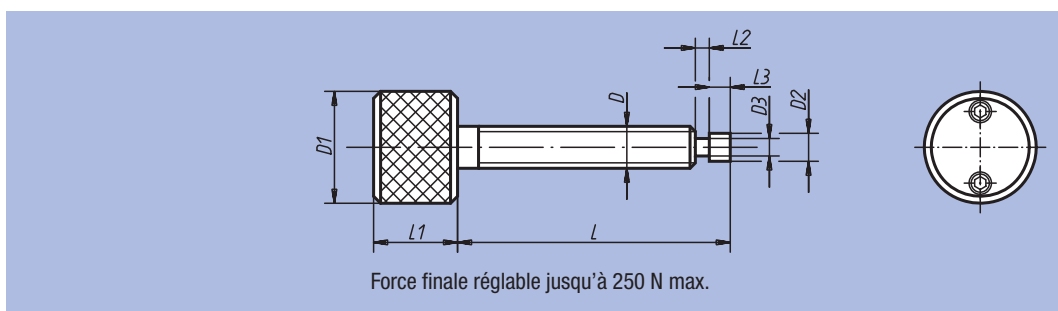


**Matière :**  
Acier de décolletage.

**Finition :**  
Bruni.

**Exemple de commande :**  
nlm 07131-06

**Nota :**  
Le couple requis se règle par l'intermédiaire de deux vis. Dès que le couple est atteint, le bouton moleté patine. Le réglage de la force de serrage est réalisée à l'aide des vis se trouvant dans la tête.



Référence	D	D1	D2	D3	L	L1	L2	L3	g
07131-06	M6	25	4,7	2,5	45	20	8	5	70
07131-10	M10	25	7,7	4,5	45	20	8	5	85