

Vis à patin

DIN 6332



Matière :

Acier.

Finition :

Extrémité : cémenté, bruni.

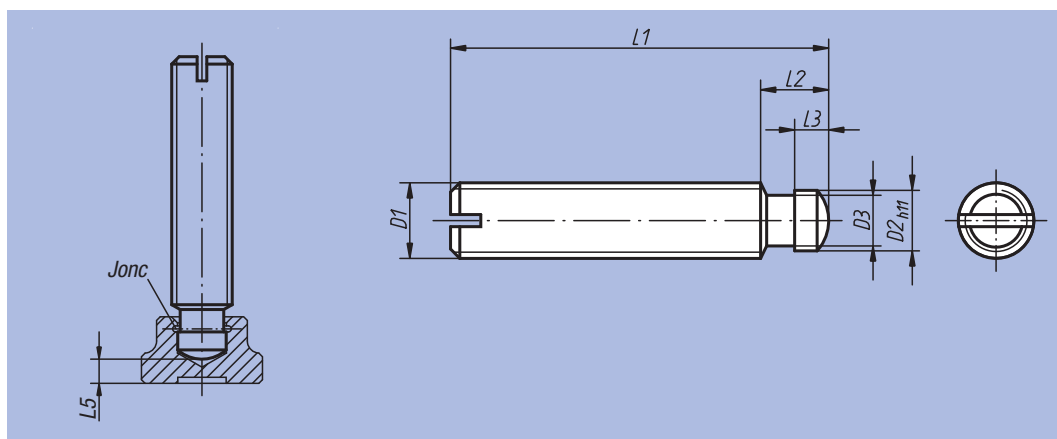
Exemple de commande :

nlm 07120-12X60

(Indiquer la longueur «L1»)

Nota :

L'extrémité des vis à patin DIN 6332 sert pour le serrage, soit en appui direct, soit avec un patin 07140 ou 07141. Pour relier solidairement la vis à patin à un autre élément, le collage s'avère souvent plus économique que le gouillage.



Référence	D1	L1	D2	D3	L2	L3	L5
07120-06X	M6	30 / 35 / 40 / 50	4,5	4	6	2,5	2,2
07120-08X	M8	35 / 40 / 45 / 50 / 60	6	5,4	7,5	3	3
07120-10X	M10	50 / 55 / 60 / 65 / 80	8	7,2	9	4,5	3,6
07120-12X	M12	60 / 65 / 70 / 80 / 100	8	7,2	10	4,5	4,5
07120-14X	M14	60 / 80 / 100	10	9	12	5	5
07120-16X	M16	65 / 70 / 80 / 100 / 125	12	11	12	5	5,3
07120-20X	M20	80 / 90 / 100 / 125 / 150	15,5	14,4	14	5,5	5,6

nlm 07121

Vis sans tête

à bout sphérique



Matière, Finition :

Bruni.

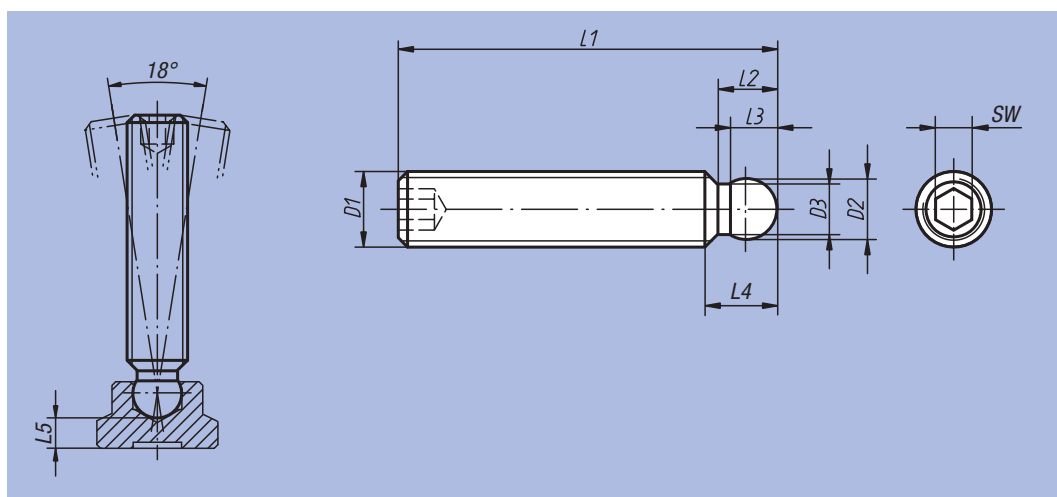
Exemple de commande :

nlm 07121-06X50

(Indiquer la longueur «L1»)

Nota :

Les vis sans tête à bout sphérique s'utilisent avec les patins 07142 pour réaliser des vis à patin en acier ou Delrin.



Référence	D1	L1	D2	D3	L2	L3	L4	L5	SW
07121-06X	M6	30 / 35 / 40 / 50	4,5	3,5	4,3	3,7	5,5	3,8	3
07121-08X	M8	35 / 40 / 45 / 50 / 60	6	4,8	5,8	4,8	7,4	4,4	4
07121-10X	M10	50 / 55 / 60 / 65 / 80	8	6,5	7,3	6,3	9	5	5
07121-12X	M12	60 / 65 / 70 / 80	8	6,6	7,1	6,3	9,8	6,9	6