

## Insert carré à picots

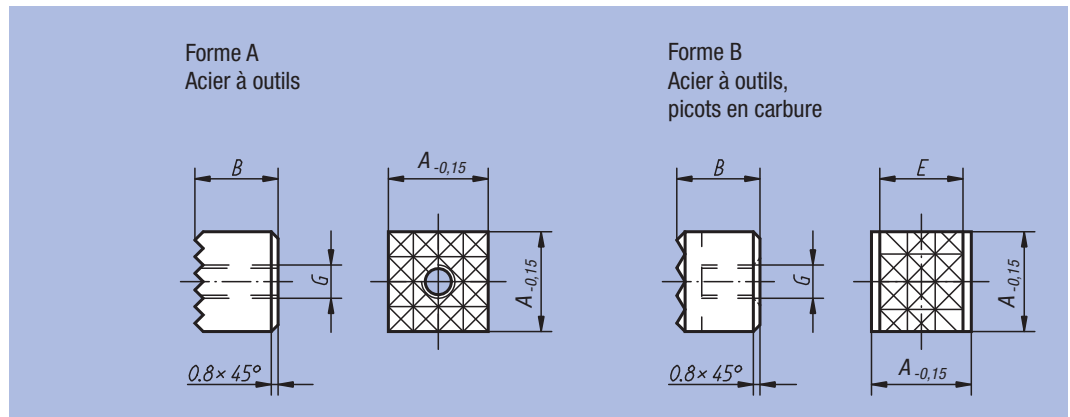


**Matière :**  
Acier à outils trempé ou carbure.

**Finition :**  
Bruni.

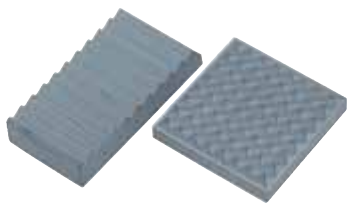
**Exemple de commande :**  
nlm 07115-2506

**Nota :**  
Les inserts à picots sont surtout utilisés pour le montage dans des bras de serrage, des systèmes de serrage, des dispositifs de bridage et des mors de serrage. L'utilisation des inserts à picots permet de transmettre des efforts élevés également pour des matériaux durs ou présentant des défauts de surface. Les inserts à picots garantissent des forces de retenue supérieures à la moyenne avec un effort de coupe élevé. Les picots en carbure sont montés brasés.



Référence	Forme	A	B	E	G	Picots	kg
07115-1005	A	10	10	-	M5	Extra fines	0,005
07115-1205	A	12	10	-	M5	Fines	0,010
07115-2005	A	20	10	-	M5	Fines	0,025
07115-2506	A	25	10	-	M6	Fines	0,045
07115-12057	B	12	10	10,3	M5	Fines	0,010

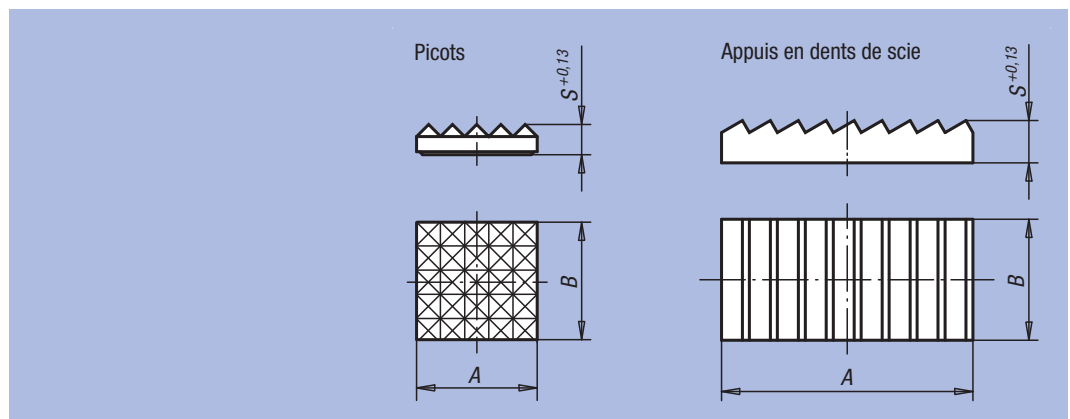
## Inserts carrés ou rectangulaires en carbure



**Matière, Finition :**  
Carbure fritté.

**Exemple de commande :**  
nlm 07116-201

**Nota :**  
Les plaques d'appui en carbure existent en dents de scie ou à picots. Elles peuvent se coller, p.ex. dans des plaques de base en fonte grise.



Référence	Finition	A	B	S
07116-101	Picots	9,5 -0,13	9,5 -0,13	3,2
07116-102	Picots	12,7 -0,13	12,7 -0,13	3,2
07116-201	Picots fins	9,5 -0,13	9,5 -0,13	3,2
07116-202	Picots fins	12,7 -0,13	12,7 -0,13	3,2
07116-203	Picots fins	15,9 -0,13	15,9 -0,13	3,2
07116-206	Picots fins	19,05 -0,13	19,05 -0,13	4
07116-207	Picots fins	25,4 -0,13	25,4 -0,13	4
07116-308	Appuis en dents de scie	25,4 +0,25	13,05 +0,25	4,8
07116-309	Appuis en dents de scie	38,1 +0,5	19,5 +0,3	6,35