

Vis six pans à picots

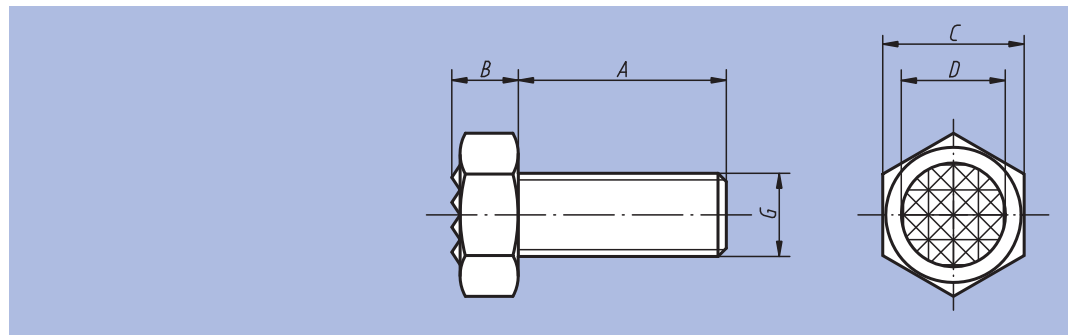


Matière :
Acier à outils trempé ou carbure.

Finition :
Bruni.

Exemple de commande :
nlm 07114-1710

Nota :
Les picots en carbure sont montés brasés.



Référence	A	B	C	D	G	Picots	⚖ kg
07114-1006	25	5	10	7,9	M6	Extra fines	0,005
07114-1308	25	6,4	13	9,5	M8	Fines	0,015
07114-1710	25	8,3	17	12,7	M10	Fines	0,025
07114-17102	40	8,3	17	12,7	M10	Fines	0,035
07114-1912	25	8,7	19	15,9	M12	Fines	0,040
07114-19122	40	8,7	19	15,9	M12	Fines	0,050
07114-2416	35	11	24	19	M16	Fines	0,085
07114-24162	50	11	24	19	M16	Fines	0,105
07114-3020	40	13,7	30	25,4	M20	Extra fines	0,165
07114-30202	60	13,7	30	25,4	M20	Extra fines	0,205

Exemple d'utilisation : Vis six pans à picots NORELEM

