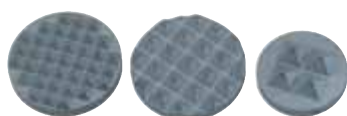


# Inserts circulaires en carbure



**Matière, Finition :**

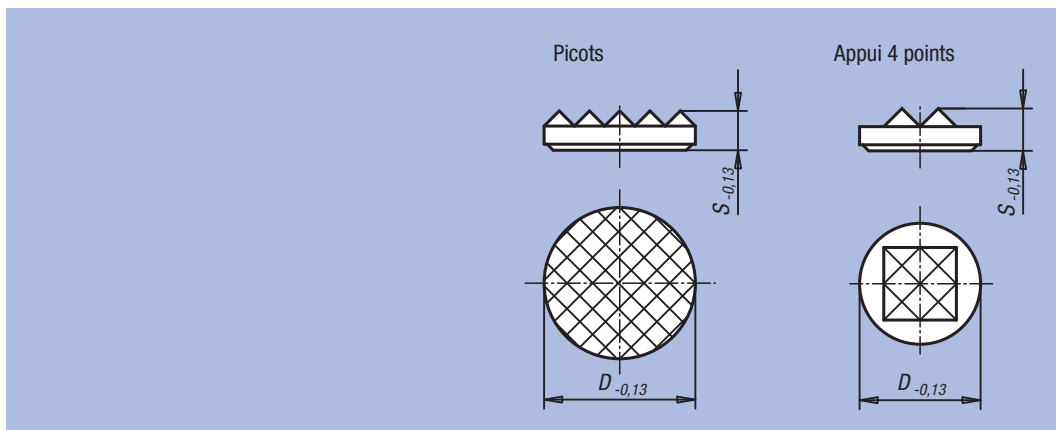
Carbure fritté.

**Exemple de commande :**

nlm 07112-211

**Nota :**

Les plaques d'appui en carbure existent en appui 4 points ou à picots. Elles peuvent se coller, p.ex. dans des plaques de base en fonte grise.



Référence	Finition	D	S
07112-110	Picots	6,35	3,2
07112-111	Picots	7,9	3,2
07112-112	Picots	9,5	3,2
07112-113	Picots	12,7	3,2
07112-114	Picots	19,05	3,2
07112-211	Picots fins	7,9	3,2
07112-212	Picots fins	9,5	3,2
07112-213	Picots fins	12,7	3,2
07112-214	Picots fins	19,05	3,2
07112-215	Picots fins	25,4	4
07112-411	Appui 4 points	7,9	3,2
07112-412	Appui 4 points	9,5	3,2
07112-413	Appui 4 points	12,7	4