

Vis à bille orientable à tête HC

avec bille pleine



Matière, Finition :

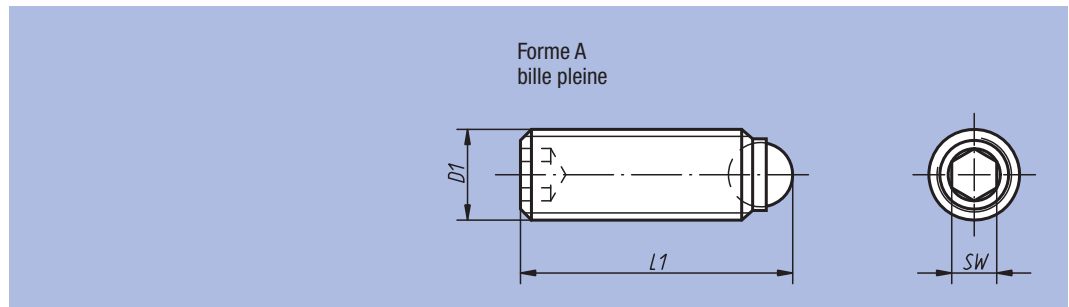
Vis en acier, classe de résistance 10.9, bruni ou Inox, naturel.
Bille en acier pour roulement à bille, trempé et poli ou Inox, poli.

Exemple de commande :

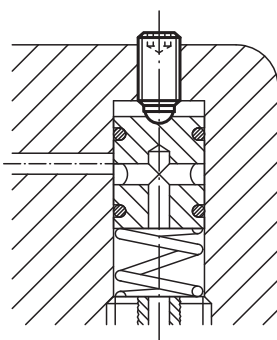
nIm 07110-10810

Nota :

La forme A s'utilise pour toutes les applications nécessitant un point d'appui. Les modèles plus longs ont été spécialement conçus comme „tige adhésive”. Ils permettent de fabriquer des éléments de liaison mécanique avec filetage extérieur de façon rentable en petite ou moyenne série. Les valeurs de charges indiquées ne s'appliquent pas aux versions en Inox.



Référence Acier	Référence Inox	D1	L1	Bille-Ø	SW	Charge admissible kN max. (contraintes statiques uniquement)	g
07110-1046	07111-1046	M4	6	2,5	2	3,5	0,4
-	07111-1048	M4	8	2,5	2	-	0,5
07110-10410	07111-10410	M4	10	2,5	2	3,5	0,7
07110-10412	07111-10412	M4	12	2,5	2	3,5	0,8
07110-10416	07111-10416	M4	16	2,5	2	3,5	1,1
07110-1058	07111-1058	M5	8	3	2,5	4,5	0,8
07110-10510	07111-10510	M5	10	3	2,5	4,5	0,9
07110-10512	07111-10512	M5	12	3	2,5	4,5	1,3
07110-10516	-	M5	16	3	2,5	4,5	1,5
07110-10520	07111-10520	M5	20	3	2,5	4,5	2,3
07110-10520	07111-10520	M5	20	3	2,5	4,5	2,3
07110-10610	07111-10610	M6	10,8	4	3	9	1,5
07110-10616	07111-10616	M6	16,8	4	3	9	2,4
07110-10620	07111-10620	M6	20,8	4	3	9	3,0
07110-10625	07111-10625	M6	25,8	4	3	9	3,9
07110-10650	-	M6	50,8	4	3	9	10,6
07110-10660	-	M6	60,8	4	3	9	13,5
07110-10810	07111-10810	M8	11,2	5,5	4	10	2,6
07110-10812	07111-10812	M8	13,2	5,5	4	10	3,2
07110-10820	07111-10820	M8	21,2	5,5	4	15	5,7
07110-10825	07111-10825	M8	26,2	5,5	4	15	7,3
07110-10830	07111-10830	M8	31,2	5,5	4	15	8,9
07110-10850	-	M8	51,2	5,5	4	15	18,8
07110-10860	-	M8	61,2	5,5	4	15	24,0
07110-10880	-	M8	81,2	5,5	4	15	30,7
07110-11012	07111-11012	M10	13,7	7	5	20	5,0
07110-11016	07111-11016	M10	17,7	7	5	20	6,8
07110-11020	07111-11020	M10	21,7	7	5	20	8,7
07110-11025	07111-11025	M10	26,7	7	5	20	11,2
07110-11035	07111-11035	M10	36,7	7	5	20	16,2
07110-11216	07111-11216	M12	18	8,5	6	30	10,0
07110-11220	07111-11220	M12	22	8,5	6	30	12,4
07110-11230	07111-11230	M12	32	8,5	6	30	19,6
07110-11240	07111-11240	M12	42	8,5	6	30	28,5
07110-11620	07111-11620	M16	23,3	12	8	60	22,0
07110-11625	07111-11625	M16	28,3	12	8	60	28,0
07110-11635	07111-11635	M16	38,3	12	8	60	41,0
07110-11650	07111-11650	M16	53,3	12	8	60	48,0
07110-12030	-	M20	34,2	15	10	90	54,0
07110-12040	-	M20	44,2	15	10	90	74,0
07110-12060	-	M20	64,2	15	10	90	120,0
07110-12435	-	M24	39,7	18	12	120	90,0
07110-12450	-	M24	54,7	18	12	120	130,0
07110-12480	-	M24	84,7	18	12	120	235,0



Vis à bille orientable à tête HC

bille avec plat



Matière, Finition :

Vis en acier, classe de résistance 10.9, bruni ou Inox, naturel.

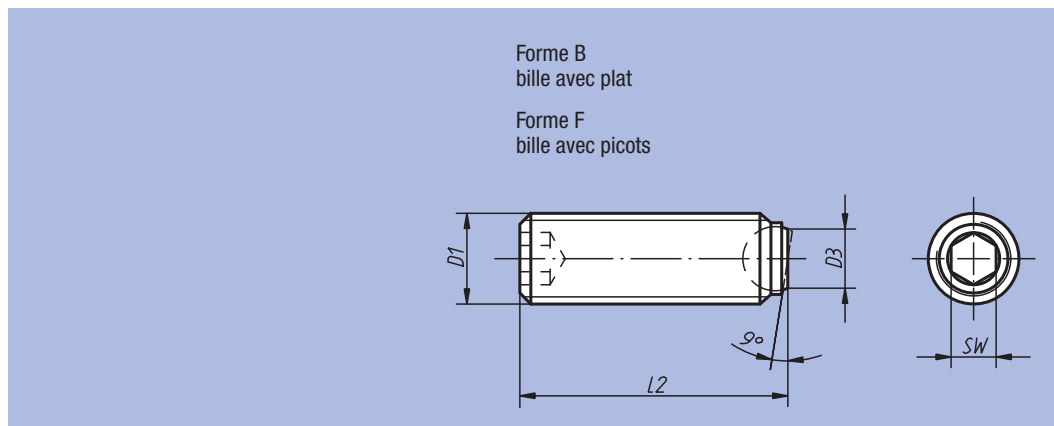
Bille en acier pour roulement à bille, trempé et poli ou Inox, poli.

Exemple de commande :

nIm 07110-41012

Nota :

La forme B s'utilise pour des surfaces planes usinées n'excédant pas 9° d'inclinaison. Les modèles plus longs ont été spécialement conçus comme „tige adhésive”. Ils permettent de fabriquer des éléments de liaison mécanique avec filetage extérieur de façon rentable en petite ou moyenne série. Les valeurs de charges indiquées ne s'appliquent pas aux versions en Inox.



Référence Forme B Acier	Référence Forme B Inox	Référence Forme F Acier	D1	L2	D3	Bille-Ø	SW	Charge admissible kN max. (contraintes statiques uniquement)
-	07111-2046	-	M4	5,8	1,4	2,5	2	-
-	07111-20410	-	M4	9,8	1,4	2,5	2	-
-	07111-20416	-	M4	15,8	1,4	2,5	2	-
-	07111-2058	-	M5	7,6	2	3	2,5	-
-	07111-20512	-	M5	11,6	2	3	2,5	-
-	07111-20520	-	M5	19,6	2	3	2,5	-
07110-20610	07111-20610	-	M6	10,1	2,6	4	3	9
07110-20616	07111-20616	-	M6	16,1	2,6	4	3	9
07110-20620	07111-20620	-	M6	20,1	2,6	4	3	9
07110-20625	07111-20625	-	M6	25,1	2,6	4	3	9
07110-20650	-	-	M6	50,3	2,6	4	3	9
07110-20660	-	-	M6	60,3	2,6	4	3	9
07110-20810	07111-20810	-	M8	10,3	4,1	5,5	4	10
07110-20812	07111-20812	-	M8	12,3	4,1	5,5	4	10
07110-20820	07111-20820	-	M8	20,3	4,1	5,5	4	15
07110-20825	07111-20825	-	M8	25,3	4,1	5,5	4	15
07110-20830	07111-20830	-	M8	30,3	4,1	5,5	4	15
07110-20850	-	-	M8	50,3	4,1	5,5	4	15
07110-20860	-	-	M8	60,3	4,1	5,5	4	15
07110-20880	-	-	M8	80,3	4,1	5,5	4	15
07110-21012	07111-21012	07110-41012	M10	12,3	5,6	7	5	20
07110-21016	07111-21016	07110-41016	M10	16,3	5,6	7	5	20
07110-21020	07111-21020	-	M10	20,3	5,6	7	5	20
07110-21025	07111-21025	07110-41025	M10	25,3	5,6	7	5	20
07110-21035	07111-21035	07110-41035	M10	35,3	5,6	7	5	20
07110-21216	07111-21216	07110-41216	M12	16,2	7	8,5	6	30
07110-21220	07111-21220	07110-41220	M12	20,2	7	8,5	6	30
07110-21230	07111-21230	07110-41230	M12	30,2	7	8,5	6	30
07110-21240	07111-21240	07110-41240	M12	40,2	7	8,5	6	30
07110-21620	07111-21620	07110-41620	M16	20	10,7	12	8	60
07110-21625	07111-21625	07110-41625	M16	25	10,7	12	8	60
07110-21635	07111-21635	07110-41635	M16	35	10,7	12	8	60
07110-21650	07111-21650	07110-41650	M16	50	10,7	12	8	60
07110-22030	-	-	M20	30	13,5	15	10	90
07110-22040	-	-	M20	40	13,5	15	10	90
07110-22060	-	-	M20	60	13,5	15	10	90
07110-22435	-	-	M24	35	15,8	18	12	120
07110-22450	-	-	M24	50	15,8	18	12	120
07110-22480	-	-	M24	80	15,8	18	12	120

Vis à bille orientable à tête HC



Matière, Finition :

Vis : acier, classe de résistance 10.9, bruni ou Inox, naturel.

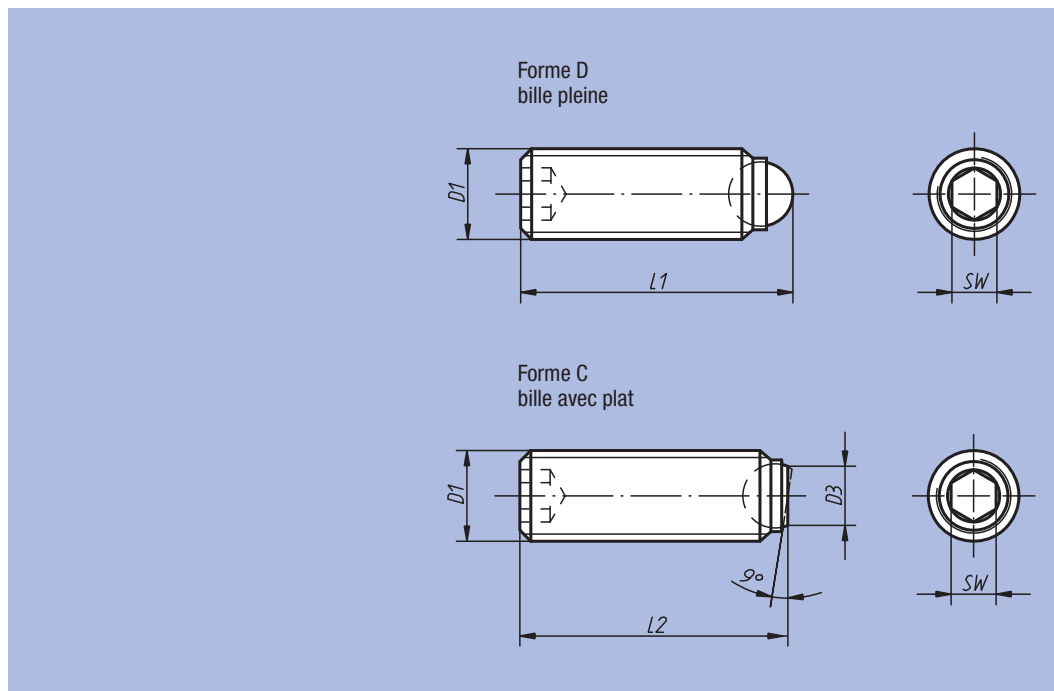
Bille : Delrin.

Exemple de commande :

nlm 07110-70516

Nota :

La forme D s'utilise pour toutes les applications nécessitant un point d'appui. La forme C s'utilise pour des surfaces planes usinées n'excédant pas 9° d'inclinaison. Les valeurs de charges indiquées ne s'appliquent pas aux versions en Inox.



Référence Forme C Acier	Référence Forme D Acier	Référence Forme D Inox	D1	L1	L2	D3	Bille-Ø	SW	Charge admissible kN max. (contraintes statiques uniquement)
07110-7046	07110-3046	07111-3046	M4	6	5,8	1,8	2,5	2	0,3
07110-7048	-	07111-3048	M4	8	7,8	1,8	2,5	2	0,3
07110-70410	07110-30410	07111-30410	M4	10	9,8	1,8	2,5	2	0,3
07110-70412	-	07111-30412	M4	12	11,8	1,8	2,5	2	0,3
07110-70416	07110-30416	07111-30416	M4	16	15,8	1,8	2,5	2	0,3
07110-7058	07110-3058	07111-3058	M5	8	7,6	2,1	3	2,5	0,5
07110-70510	07110-30510	07111-30510	M5	10	9,6	2,1	3	2,5	0,5
07110-70512	07110-30512	07111-30512	M5	12	11,6	2,1	3	2,5	0,5
07110-70516	07110-30516	-	M5	16	15,6	2,1	3	2,5	0,5
07110-70520	07110-30520	07111-30520	M5	20	19,6	2,1	3	2,5	0,5
07110-70525	07110-30525	07111-30525	M5	25	24,6	2,1	3	2,5	0,5
07110-70610	07110-30610	07111-30610	M6	10,8	10,1	3	4	3	0,9
07110-70612	-	-	M6	-	12,1	3	4	3	0,9
07110-70616	07110-30616	07111-30616	M6	16,8	16,1	3	4	3	0,9
07110-70620	07110-30620	07111-30620	M6	20,8	20,1	3	4	3	0,9
07110-70625	07110-30625	07111-30625	M6	25,8	25,1	3	4	3	0,9
07110-70810	07110-30810	07111-30810	M8	11,2	10,3	4,2	5,5	4	1,5
07110-70812	07110-30812	07111-30812	M8	13,2	12,3	4,2	5,5	4	1,5
07110-70816	-	-	M8	-	16,3	4,2	5,5	4	1,5
07110-70820	07110-30820	07111-30820	M8	21,2	20,3	4,2	5,5	4	1,5
07110-70825	07110-30825	07111-30825	M8	26,2	25,3	4,2	5,5	4	1,5
07110-70830	07110-30830	07111-30830	M8	31,2	30,3	4,2	5,5	4	1,5
-	07110-31012	-	M10	13,7	-	-	7	5	2
-	07110-31016	-	M10	17,7	-	-	7	5	2
-	07110-31020	-	M10	21,7	-	-	7	5	2
-	07110-31025	-	M10	26,7	-	-	7	5	2
-	07110-31035	-	M10	36,7	-	-	7	5	2
-	07110-31216	-	M12	18	-	-	8,5	6	3
-	07110-31220	-	M12	22	-	-	8,5	6	3
-	07110-31230	-	M12	32	-	-	8,5	6	3
-	07110-31240	-	M12	42	-	-	8,5	6	3