

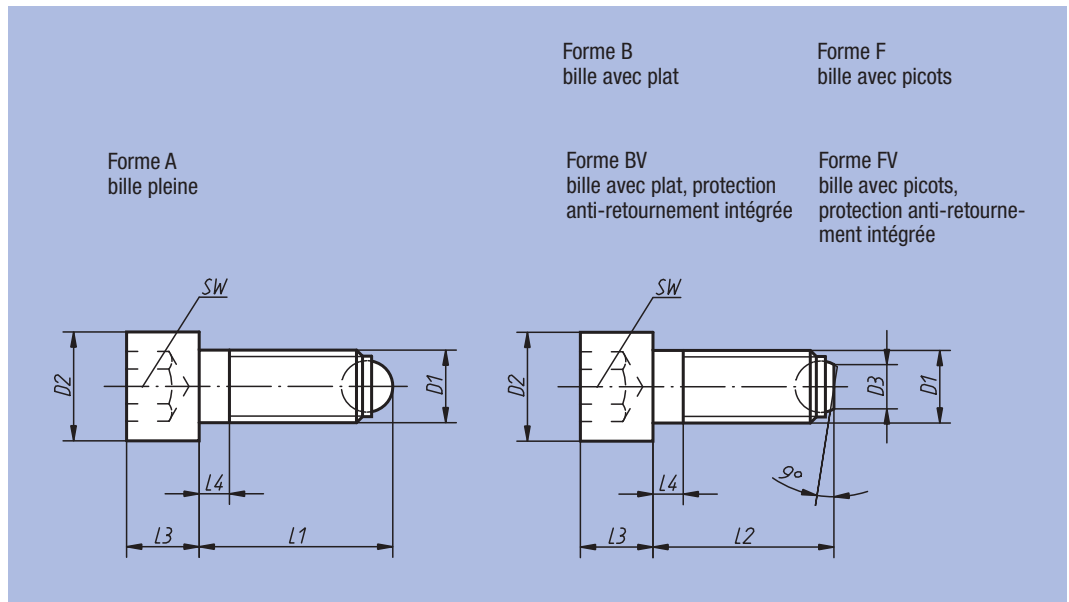
Vis à bille orientable à tête CHC



Matière :
 Vis : acier.
 Bille : acier pour roulement à billes.
Finition :
 Vis : classe de résistance 10.9, noir.
 Bille : traitée et polie.

Exemple de commande :
 nim 07100-10820

Nota :
 La forme A s'utilise pour toutes les applications nécessitant un point d'appui. La forme B s'utilise pour des surfaces planes usinées n'excédant pas 9° d'inclinaison.



Référence Forme A	Référence Forme B	Référence Forme F	D1	L1	L2	D2	D3	L3	L4	Bille-Ø	SW	Charge admissible kN max. (contraintes statiques uniquement)	g
07100-10620	07100-20620	-	M6	20,8	20	10	3,2	6	3	4	5	9	6,6
07100-10630	07100-20630	-	M6	30,8	30	10	3,2	6	3	4	5	9	8,7
07100-10640	07100-20640	-	M6	40,8	40	10	3,2	6	16	4	5	9	11,0
07100-10820	07100-20820	-	M8	21,2	20	13	4,5	8	3,5	5,5	6	15	13,5
07100-10835	07100-20835	-	M8	36,2	35	13	4,5	8	3,5	5,5	6	15	19,0
07100-10850	07100-20850	-	M8	51,2	50	13	4,5	8	22	5,5	6	15	25,0
07100-11025	07100-21025	07100-31025	M10	26,7	25	16	6	10	4,5	7	8	20	26,0
07100-11040	07100-21040	07100-31040	M10	41,7	40	16	6	10	4,5	7	8	20	34,0
07100-11060	07100-21060	07100-31060	M10	61,7	60	16	6	10	28	7	8	20	47,0
07100-11230	07100-21230	07100-31230	M12	32	30	18	7,2	12	5	8,5	10	30	40,0
07100-11250	07100-21250	07100-31250	M12	52	50	18	7,2	12	5	8,5	10	30	56,0
07100-11280	07100-21280	07100-31280	M12	82	80	18	7,2	12	44	8,5	10	30	83,0
07100-11640	07100-21640	07100-31640	M16	43,3	40	24	10,7	16	6	12	14	60	91,0
07100-11660	07100-21660	07100-31660	M16	63,3	60	24	10,7	16	6	12	14	60	122,0
07100-11680	07100-21680	07100-31680	M16	83,3	80	24	10,7	16	36	12	14	60	154,0
07100-12050	07100-22050	-	M20	54,2	50	30	13,5	20	7,5	15	17	90	190,0
07100-12080	07100-22080	-	M20	84,2	80	30	13,5	20	28	15	17	90	260,0
07100-120100	07100-220100	-	M20	104,2	100	30	13,5	20	48	15	17	90	310,0
07100-12460	07100-22460	-	M24	64,7	60	36	15,8	24	9	18	19	120	330,0
07100-12490	07100-22490	-	M24	94,7	90	36	15,8	24	30	18	19	120	435,0
07100-124120	07100-224120	-	M24	124,7	120	36	15,8	24	60	18	19	120	540,0

Référence Forme BV	Référence Forme FV	D1	L2	D2	D3	L3	L4	Bille-Ø	SW	Charge admissible kN max. (contraintes statiques uniquement)	g
07100-40820	-	M8	20	13	4,5	8	3,5	5,5	6	9	13,5
07100-40835	-	M8	35	13	4,5	8	3,5	5,5	6	9	19,0
07100-40850	-	M8	50	13	4,5	8	22	5,5	6	9	25,0
07100-41025	07100-51025	M10	25	16	6	10	4,5	7	8	12	26,0
07100-41040	07100-51040	M10	40	16	6	10	4,5	7	8	12	34,0
07100-41060	07100-51060	M10	60	16	6	10	28	7	8	12	47,0
07100-41230	07100-51230	M12	30	18	7,2	12	5	8,5	10	18	40,0
07100-41250	07100-51250	M12	50	18	7,2	12	5	8,5	10	18	56,0
07100-41280	07100-51280	M12	80	18	7,2	12	44	8,5	10	18	83,0
07100-41640	07100-51640	M16	40	24	10,7	16	6	12	14	36	91,0
07100-41660	07100-51660	M16	60	24	10,7	16	6	12	14	36	122,0
07100-41680	07100-51680	M16	80	24	10,7	16	36	12	14	36	154,0

