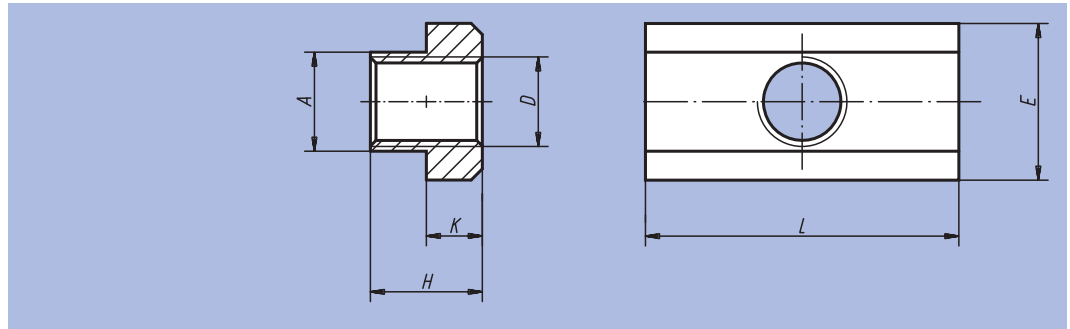


# Tasseau pour rainures en T

long



**Matière :**  
Acier.

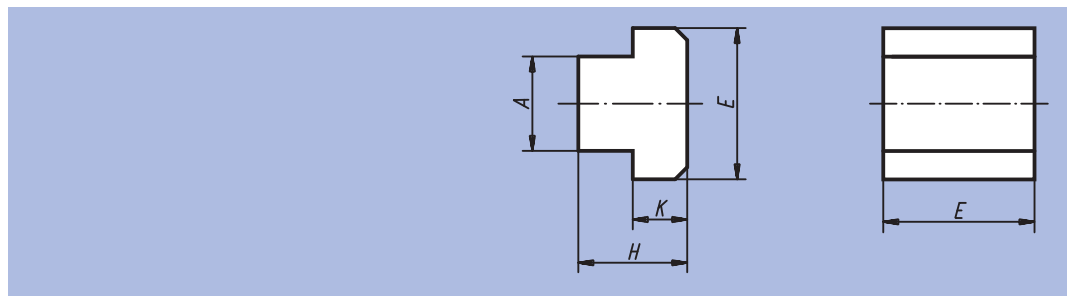
**Finition :**  
Classe de résistance 10.

**Exemple de commande :**  
nlm 07061-12

Référence	Dimension nominale de la rainure	D	A	E	L	H	K	⊞ kg
07061-08	10	M8	9,7	15	30	12	6	0,030
07061-10	12	M10	11,7	18	36	14	7	0,050
07061-12	14	M12	13,7	22	44	16	8	0,070
07061-14	16	M14	15,7	25	50	18	9	0,120
07061-16	18	M16	17,7	28	56	20	10	0,170
07061-18	20	M18	19,7	32	64	24	12	0,260
07061-20	22	M20	21,7	35	70	28	14	0,360
07061-24	28	M24	27,7	44	88	36	18	0,730
07061-30	36	M30	35,6	54	108	44	22	1,400

# Tasseau pour rainures en T

ébauches



**Matière :**  
Acier ou Inox 1.4305.

**Exemple de commande :**  
nlm 07070-16

**Nota :**  
Ces tasseaux bruts permettent de réaliser des tasseaux avec toutes sortes de taraudage.

Référence Acier	Référence Inox	Dimension nominale de la rainure	A	E	H	K
07070-06	-	6	5,6	10	8	4
07070-08	07070-808	8	7,6	13	10	6
07070-10	07070-810	10	9,6	15	12	6
07070-12	07070-812	12	11,5	18	14	7
07070-14	07070-814	14	13,5	22	16	8
07070-16	-	16	15,6	25	18	9
07070-18	-	18	17,5	28	20	10
07070-20	-	20	19,6	32	24	12
07070-22	-	22	21,6	35	28	14
07070-24	-	24	23,6	40	32	16
07070-28	-	28	27,6	44	36	18
07070-36	-	36	35,5	54	44	22
07070-42	-	42	41,6	65	52	26

07000