

## Poignée fixe

similaire DIN 39, en acier



**Matière :**

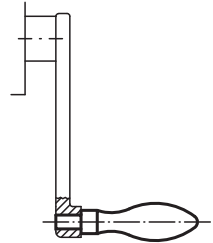
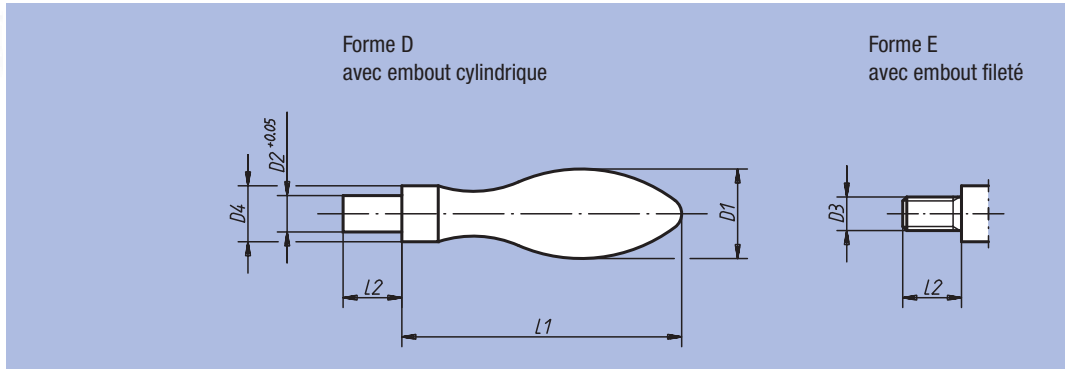
Acier.

**Finition :**

Poli.

**Exemple de commande :**

nIm 06290-216

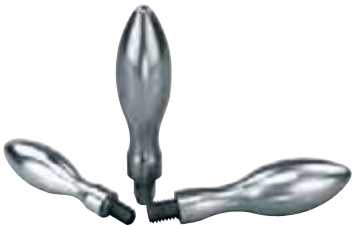


Référence Forme D	Référence Forme E	D1	D2	D3	D4	L1	L2	kg
06290-113	06290-213	13	5	M5	8	40	10	0,025
06290-116	06290-216	16	6	M6	10	50	13	0,040
06290-120	06290-220	20	8	M8	13	64	15	0,090
06290-125	06290-225	25	10	M10	16	80	18	0,175
06290-132	06290-232	32	12	M12	20	100	20	0,355

## nIm 06291 / 06292

## Poignée fixe

DIN 39, Forme E



**Matière :**

Poignée : acier ou aluminium.

Insert : acier.

**Finition :**

Poignée : poli.

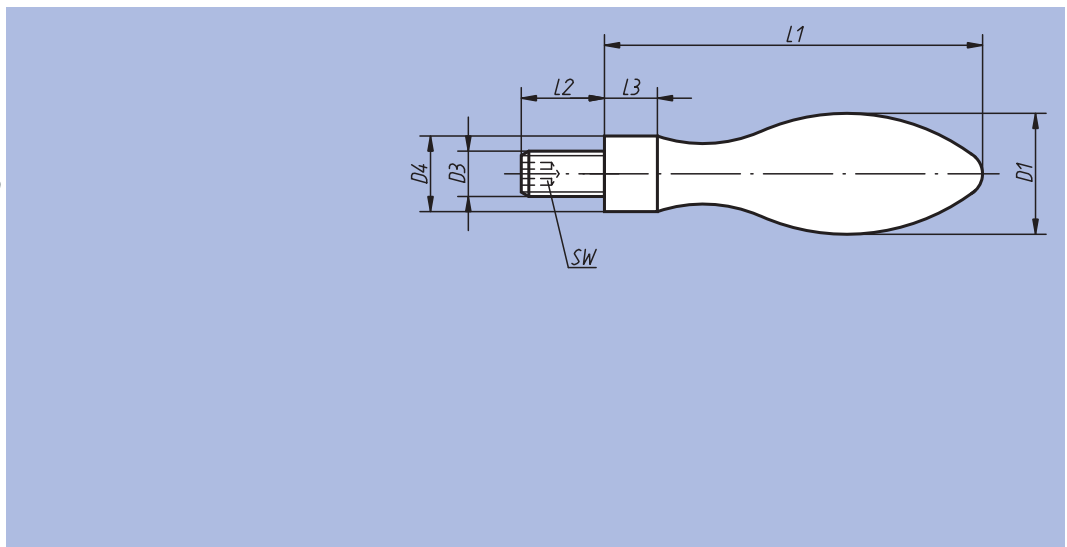
Insert : bruni.

**Exemple de commande :**

nIm 06291-0616050

**Nota :**

Poignée assortie aux volants DIN 950.



Référence Poignée acier	Référence Poignée aluminium	D1	D3	D4	L1	L2	L3	SW
06291-0616050	06292-0616050	16	M6	10	50	11	7	3
06291-0820064	06292-0820064	20	M8	13	64	13	8	4
06291-1025080	06292-1025080	25	M10	16	80	14	10	5
06291-1232100	06292-1232100	32	M12	20	100	21	13	6
06291-1636112	06292-1636112	36	M16	22	112	26	14	8