

Volant plein avec poignée tournante



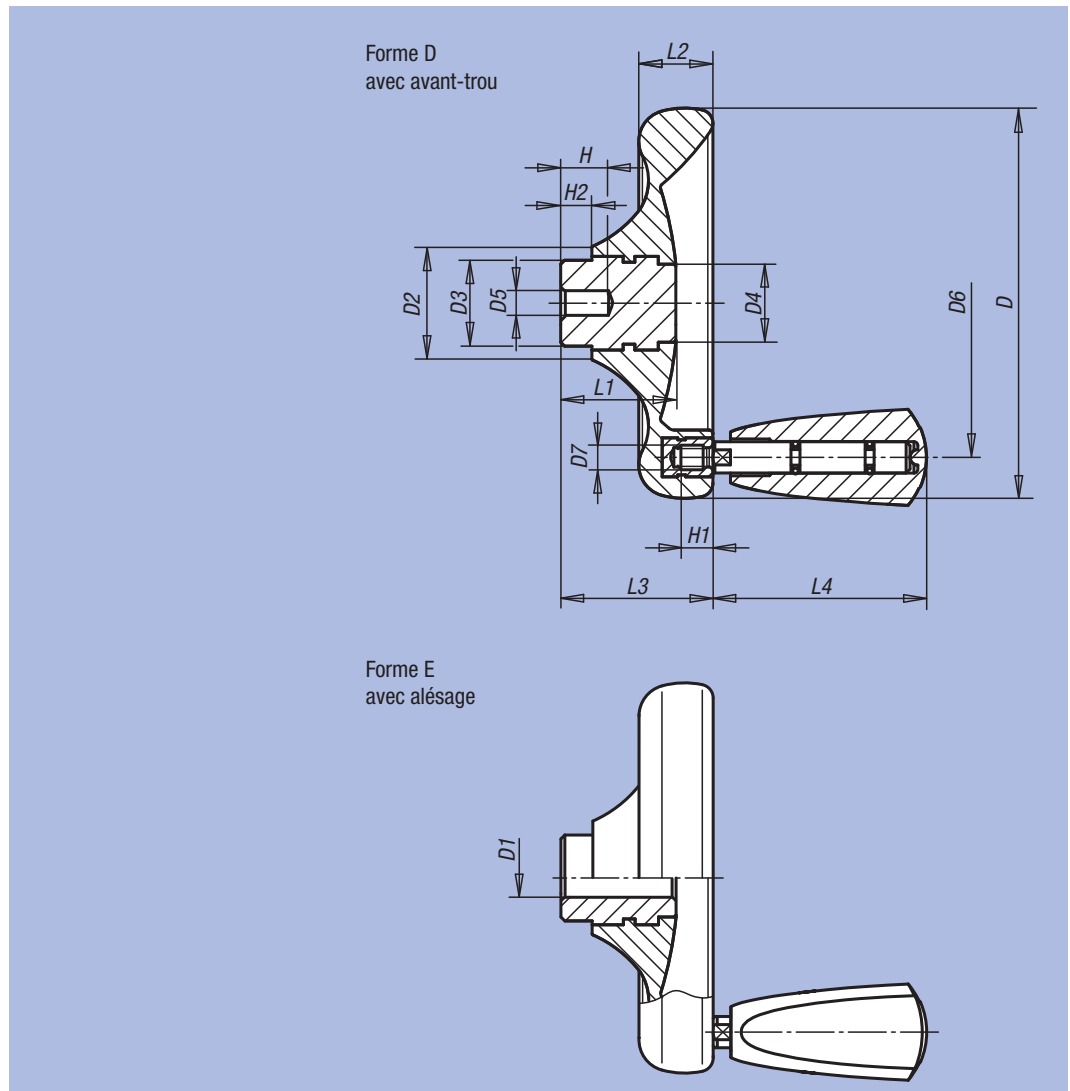
Matière :
Plastique thermdurçissable PF 31 noir.
Insert : acier nickelé ou Inox 1.4305, poli.
Poignée tournante : insert acier nickelé ou Inox 1.4305, poli.

Finition :
Brillante.

Exemple de commande :
nim 06287-0125X08

Nota :
Le volant est livré avec la poignée à part.

Sur demande :
Autres alésages.



Volant plein avec poignée tournante, insert en acier

Référence Forme D	Référence Forme E	Taille	D	D1	D2	D3	D4	D5	D6	D7	H	H1	H2	L1	L2	L3	L4
06287-0100X06	06287-1100X10	1	100	10 H8	29	22	20	6	79	M6	12	9	8	29,5	19	39	54,7
06287-0125X08	06287-1125X12	2	125	12 H8	34	26	21	8	101	M6	15	9	8	34	24	46	54,7
06287-0140X08	06287-1140X14	3	140	14 H8	39	30	25	8	110	M8	16	12	8	38,5	27	52	82,2
06287-0160X10	06287-1160X16	4	160	16 H8	43	33	30	10	128	M8	20	12	8	41,3	30,1	57	82,2
-	06287-1160X18	4	160	18 H8	43	33	30	-	128	M8	-	12	8	41,3	30,1	57	82,2

Volant plein avec poignée tournante, insert en Inox

Référence Forme D	Référence Forme E	Taille	D	D1	D2	D3	D4	D5	D6	D7	H	H1	H2	L1	L2	L3	L4
06287-2100X06	06287-3100X10	1	100	10 H7	29	22	20	6	79	M6	12	9	8	29,5	19	39	54,7
06287-2125X08	06287-3125X12	2	125	12 H7	34	26	21	8	101	M6	15	9	8	34	24	46	54,7
06287-2140X08	06287-3140X14	3	140	14 H7	39	30	25	8	110	M8	16	12	8	38,5	27	52	82,2
06287-2160X10	06287-3160X16	4	160	16 H7	43	33	30	10	128	M8	20	12	8	41,3	30,1	57	82,2
-	06287-3160X18	4	160	18 H7	43	33	30	-	128	M8	-	12	8	41,3	30,1	57	82,2