

Volant droit à deux bras

en aluminium, jante droite



Matière :

Volant : aluminium.
Poignée : plastique thermdurçissable PF 31-DIN 7708, noir.
Insert : acier.

Finition :

Décolleté et poli.
Diamètre et planéité du volant inférieurs à IT 12.

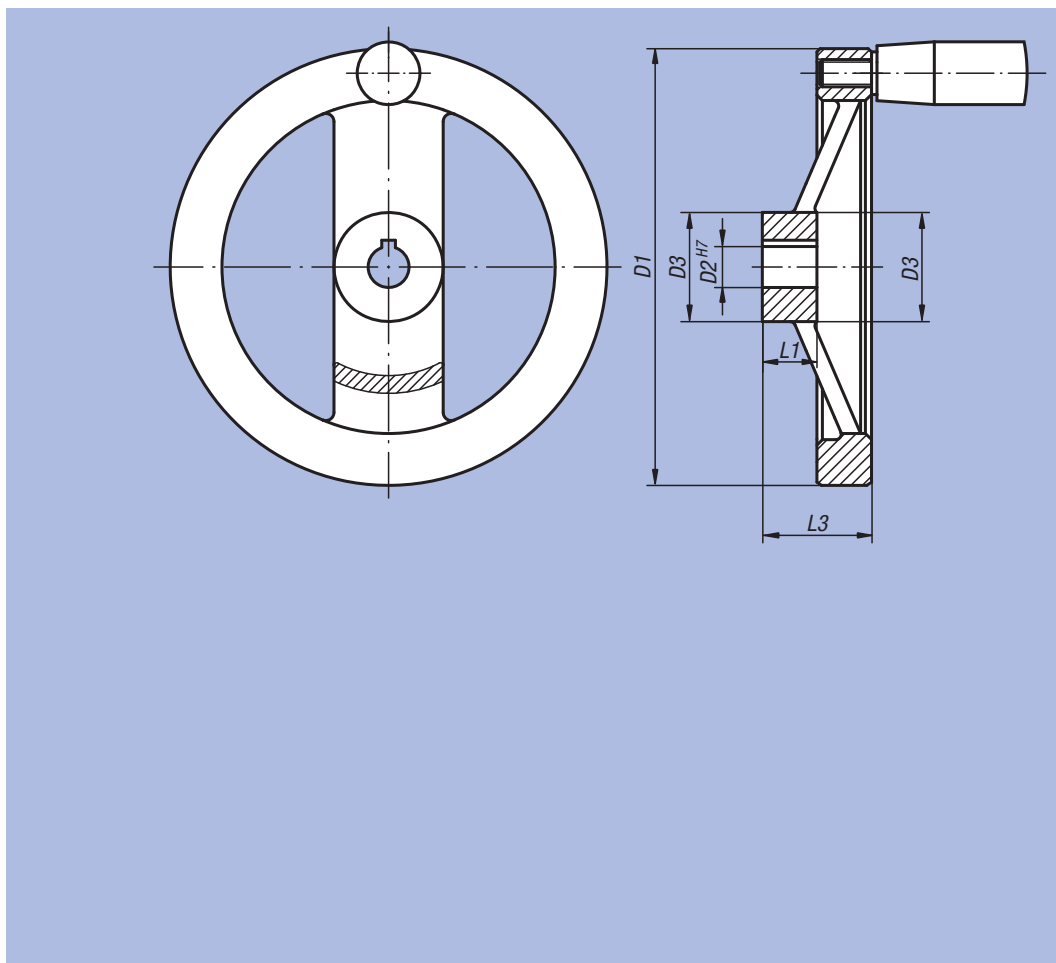
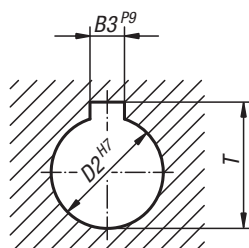
Exemple de commande :

nlm 06277-4080X10

Sur demande :

Les moyeux sont disponibles avec un carré femelle ou avec un revêtement plastique.

Rainure pour moyeu conformément à DIN 6885-1



Volant droit à deux bras en aluminium, sans poignée cylindrique

Référence Moyeu sans rainure	Référence Moyeu avec rainure	D1	D2 Rangée 1	D2 Rangée 2	D3	L1	L3	B3 Rangée 1	B3 Rangée 2	T Rangée 1	T Rangée 2	kg
06277-0080X10	06277-1080X10	80	10	-	24	16	28	3	-	11,4	-	0,160
06277-0080X12	06277-1080X12	80	-	12	24	16	28	-	4	-	13,8	0,160
06277-0100X10	06277-1100X10	100	10	-	26	17	33	3	-	11,4	-	0,250
06277-0100X12	06277-1100X12	100	-	12	26	17	33	-	4	-	13,8	0,250
06277-0125X12	06277-1125X12	125	12	-	31	18	33,5	4	-	13,8	-	0,380
06277-0125X14	06277-1125X14	125	-	14	31	18	33,5	-	5	-	16,3	0,380
06277-0160X14	06277-1160X14	160	14	-	36	20	39	5	-	16,3	-	0,600
06277-0160X16	06277-1160X16	160	-	16	36	20	39	-	5	-	18,3	0,600
06277-0200X18	06277-1200X18	200	18	-	42	24	45	6	-	20,8	-	1,020
06277-0200X20	06277-1200X20	200	-	20	42	24	45	-	6	-	22,8	1,020
06277-0250X22	06277-1250X22	250	22	-	48	28	51	6	-	24,8	-	1,700
06277-0250X26	06277-1250X26	250	-	26	48	28	51	-	8	-	29,3	1,700

Volant droit à deux bras

en aluminium, jante droite

Volant droit à deux bras en aluminium, avec poignée cylindrique fixe

Référence Moyeu sans rainure	Référence Moyeu avec rainure	D1	D2 Rangée 1	D2 Rangée 2	D3	L1	L3	B3 Rangée 1	B3 Rangée 2	T Rangée 1	T Rangée 2	Poignée fixe	kg
06277-2080X10	06277-3080X10	80	10	-	24	16	28	3	-	11,4	-	ø18 x M6x40	0,180
06277-2080X12	06277-3080X12	80	-	12	24	16	28	-	4	-	13,8	ø18 x M6x40	0,180
06277-2100X10	06277-3100X10	100	10	-	26	17	33	3	-	11,4	-	ø18 x M6x40	0,270
06277-2100X12	06277-3100X12	100	-	12	26	17	33	-	4	-	13,8	ø18 x M6x40	0,270
06277-2125X12	06277-3125X12	125	12	-	31	18	33,5	4	-	13,8	-	ø21 x M8x50	0,420
06277-2125X14	06277-3125X14	125	-	14	31	18	33,5	-	5	-	16,3	ø21 x M8x50	0,420
06277-2160X14	06277-3160X14	160	14	-	36	20	39	5	-	16,3	-	ø26 x M10x80	0,680
06277-2160X16	06277-3160X16	160	-	16	36	20	39	-	5	-	18,3	ø26 x M10x80	0,680
06277-2200X18	06277-3200X18	200	18	-	42	24	45	6	-	20,8	-	ø26 x M10x80	1,100
06277-2200X20	06277-3200X20	200	-	20	42	24	45	-	6	-	22,8	ø26 x M10x80	1,100
06277-2250X22	06277-3250X22	250	22	-	48	28	51	6	-	24,8	-	ø28 x M12x90	1,815
06277-2250X26	06277-3250X26	250	-	26	48	28	51	-	8	-	29,3	ø28 x M12x90	1,815

Volant droit à deux bras en aluminium, avec poignée cylindrique tournante

Référence Moyeu sans rainure	Référence Moyeu avec rainure	D1	D2 Rangée 1	D2 Rangée 2	D3	L1	L3	B3 Rangée 1	B3 Rangée 2	T Rangée 1	T Rangée 2	Poignée tournante	kg
06277-4080X10	06277-5080X10	80	10	-	24	16	28	3	-	11,4	-	ø18 x M6x40	0,190
06277-4080X12	06277-5080X12	80	-	12	24	16	28	-	4	-	13,8	ø18 x M6x40	0,190
06277-4100X10	06277-5100X10	100	10	-	26	17	33	3	-	11,4	-	ø18 x M6x40	0,280
06277-4100X12	06277-5100X12	100	-	12	26	17	33	-	4	-	13,8	ø18 x M6x40	0,280
06277-4125X12	06277-5125X12	125	12	-	31	18	33,5	4	-	13,8	-	ø22 x M8x56	0,430
06277-4125X14	06277-5125X14	125	-	14	31	18	33,5	-	5	-	16,3	ø22 x M8x56	0,430
06277-4160X14	06277-5160X14	160	14	-	36	20	39	5	-	16,3	-	ø26 x M10x80	0,710
06277-4160X16	06277-5160X16	160	-	16	36	20	39	-	5	-	18,3	ø26 x M10x80	0,710
06277-4200X18	06277-5200X18	200	18	-	42	24	45	6	-	20,8	-	ø26 x M10x80	1,130
06277-4200X20	06277-5200X20	200	-	20	42	24	45	-	6	-	22,8	ø26 x M10x80	1,130
06277-4250X22	06277-5250X22	250	22	-	48	28	51	6	-	24,8	-	ø31 x M12x102	1,875
06277-4250X26	06277-5250X26	250	-	26	48	28	51	-	8	-	29,3	ø31 x M12x102	1,875